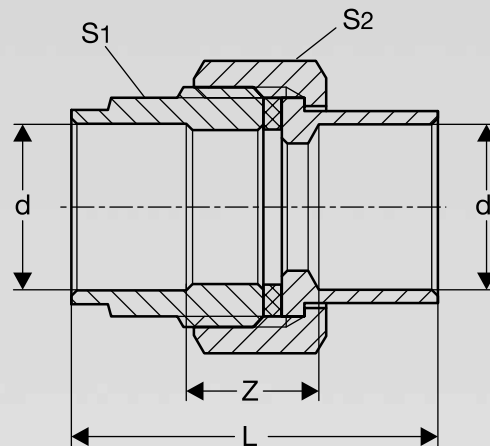
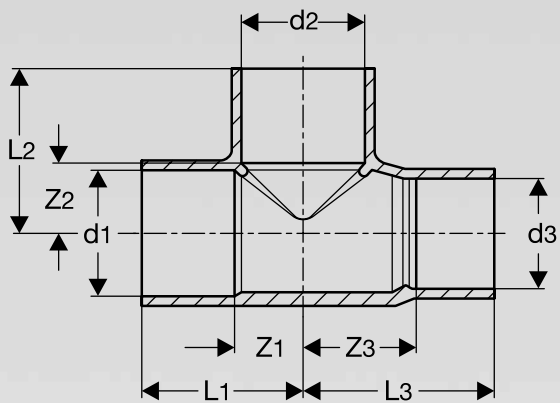


# Z-Maße

Rohrleitungssysteme / Rohrverbindungstechnik

## Löt fittings

03.6/2014



### Löt fittings aus Kupfer und Rotguss

Für Kupferrohre nach DVGW-Arbeitsblatt GW 392, Fittings aus Kupfer nach DVGW-Arbeitsblatt GW 8 und erweiterten Güte- und Prüfbestimmungen mit DVGW-Prüfzeichen DV - 7411 AO 2955, Fittings aus Rotguss nach DVGW-Arbeitsblatt GW 6 mit DVGW-Prüfzeichen DV - 7401 AO 2956.

Löt fittings mit DVGW-Prüfzeichen und Gütezeichen RAL - RG 641/4; Ausnahme: Winkel 95090 und 95092 (Winkel nicht nach GW 8, kein Einsatz in der Gas- und Wasserinstallation).

BHKS- und ZVHK-Gewährleistungsvereinbarung für Kupfer- und Rotguss fittings sowie Wanddurchführungen aus Rotguss.

Fittings-Kennzeichnung: DVGW

### Hinweis

Abbildungen, Maßangaben und Hinweise in diesem Dokument sind unverbindlich. Änderungen sind jederzeit möglich, auch ohne dies besonders bekanntzugeben.

Bitte rufen Sie vor jeder Verwendung die aktuellen Z-Maße aus dem Internet ab.

»www.viega.de« – Navigationsbereich »Produkte«

### Viega-Service

Viega GmbH & Co. KG  
Postfach 4 30/4 40  
DE-57428 Attendorn

Technische Beratung  
Telefon: 02722 61 1100  
Telefax: 02722 61 1101  
service-technik@viega.de

Planungssoftware  
Telefon: 02722 61 1700  
Telefax: 02722 61 1701  
service-software@viega.de  
info@viega.de

### Internet

www.viega.de

**Inhaltsverzeichnis nach Produktnamen**

Bogen 90° . . . . .	8	Winkel . . . . .	30
Bogen 90° . . . . .	8	Wanddurchführung . . . . .	30
Bogen 90° . . . . .	8	Wanddurchführung . . . . .	30
Bogen 45° . . . . .	9	Wanddurchführung . . . . .	31
Bogen 45° . . . . .	9	Wanddurchführung . . . . .	31
Bogen 180° . . . . .	10	Wanddurchführung . . . . .	31
Überbogen . . . . .	10		
Überbogen . . . . .	10		
Winkel . . . . .	11		
Winkel . . . . .	11		
Winkel . . . . .	12		
Winkel . . . . .	12		
Winkelverschraubung . . . . .	12		
Winkelverschraubung . . . . .	13		
Winkelverschraubung . . . . .	13		
T-Stück . . . . .	14		
T-Stück . . . . .	15		
T-Stück . . . . .	16		
T-Stück . . . . .	16		
Kreuzstück . . . . .	16		
Muffe . . . . .	17		
Muffe . . . . .	17		
Absatznippel . . . . .	18		
Übergangsnippel . . . . .	19		
Doppelnippel . . . . .	19		
Übergangsmuffe . . . . .	20		
Übergangsmuffe . . . . .	20		
Übergangsmuffe . . . . .	21		
Stopfen . . . . .	21		
Kappe . . . . .	21		
Verschraubung . . . . .	22		
Rohrverschraubung . . . . .	22		
Rohrverschraubung . . . . .	22		
Verschraubung . . . . .	22		
Rohrverschraubung . . . . .	23		
Rohrverschraubung . . . . .	23		
Rohrverschraubung . . . . .	24		
Verschraubung . . . . .	24		
Verschraubung . . . . .	24		
Wandscheibe . . . . .	25		
Wandscheibe . . . . .	25		
Wandscheibe . . . . .	25		
Wandscheibe . . . . .	26		
Wandscheiben-T-Stück . . . . .	26		
Anschlusswinkel . . . . .	27		
Anschlusswinkel . . . . .	27		
Gemini-Montageeinheit . . . . .	27		
Gemini-Montageeinheit . . . . .	27		
Gemini-Montageeinheit . . . . .	28		
Gemini-Montageeinheit . . . . .	28		
Gemini-Montageeinheit . . . . .	28		
Gemini-Montageeinheit . . . . .	28		
Gemini-Montageeinheit . . . . .	28		
Gemini-Montageeinheit . . . . .	28		
Gemini-Montageeinheit . . . . .	29		
Gemini-Montageeinheit . . . . .	29		
Gemini-Montageeinheit . . . . .	29		
Gemini-Montageeinheit . . . . .	29		
Gemini-Montageeinheit . . . . .	29		

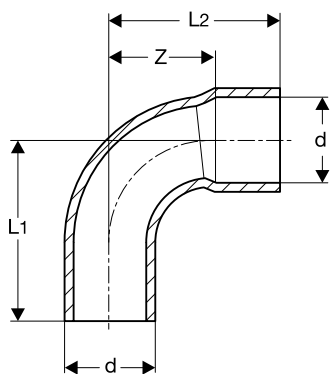
Art.-Nr.	Seite	Art.-Nr.	Seite	Art.-Nr.	Seite	Art.-Nr.	Seite
100 018	8	101 282	15	103 569	14	106 256	17
100 025	19	101 336	9	103 590	21	106 355	14
100 063	8	101 398	19	103 606	14	106 393	25
100 094	11	101 435	14	103 637	18	106 416	11
100 117	17	101 459	9	103 699	22	106 553	21
100 131	14	101 466	21	103 705	23	106 577	12
100 148	8	101 497	14	103 767	16	106 638	19
100 155	8	101 510	8	103 798	10	106 690	23
100 193	8	101 527	23	103 859	13	106 737	15
100 223	25	101 558	23	103 880	20	106 744	17
100 254	20	101 565	17	103 910	12	106 799	14
100 278	11	101 602	17	103 958	25	106 874	17
100 285	19	101 619	15	103 965	25	106 935	18
100 292	9	101 657	19	103 996	24	107 031	27
100 322	19	101 664	20	104 016	9	107 079	12
100 353	17	101 725	14	104 092	14	107 093	17
100 391	8	101 749	19	104 115	8	107 109	19
100 414	12	101 787	20	104 139	20	107 178	25
100 445	14	101 848	14	104 184	15	107 192	20
100 452	11	101 978	16	104 214	20	107 208	12
100 469	17	102 012	10	104 290	18	107 284	29
100 476	14	102 067	12	104 375	15	107 291	15
100 483	9	102 111	17	104 399	22	107 338	13
100 513	8	102 128	23	104 436	11	107 413	14
100 520	18	102 159	10	104 450	21	107 420	17
100 568	12	102 180	20	104 481	10	107 475	14
100 575	8	102 210	25	104 566	18	107 581	11
100 582	14	102 234	19	104 672	10	107 604	22
100 605	9	102 357	17	104 689	14	107 635	12
100 612	14	102 395	24	104 702	14	107 857	20
100 650	19	102 401	16	104 733	14	107 864	10
100 667	11	102 456	14	104 771	20	107 901	11
100 698	17	102 470	20	104 863	14	107 918	23
100 704	9	102 494	8	104 955	9	108 021	28
100 711	11	102 524	17	104 986	28	108 052	8
100 728	20	102 616	17	105 037	17	108 236	15
100 773	9	102 661	19	105 129	26	108 267	20
100 780	18	102 685	24	105 136	8	108 298	18
100 803	11	102 777	8	105 143	14	108 427	23
100 827	8	102 852	15	105 204	14	108 564	25
100 841	18	102 890	14	105 259	20	108 687	12
100 872	17	102 913	19	105 297	14	108 700	12
100 889	19	102 920	12	105 310	23	108 717	17
100 933	12	102 944	14	105 334	17	108 823	9
100 940	20	102 951	21	105 396	10	108 892	21
100 964	20	103 002	23	105 433	17	109 011	11
101 015	18	103 019	9	105 662	21	109 042	23
101 022	15	103 088	11	105 693	11	109 080	23
101 039	19	103 118	18	105 747	14	109 134	21
101 046	8	103 132	11	105 792	18	109 141	16
101 053	14	103 156	18	105 808	15	109 196	19
101 060	18	103 200	14	105 839	19	109 219	15
101 077	9	103 217	14	105 983	18	109 288	8
101 091	28	103 248	15	105 990	29	109 295	23
101 152	19	103 309	9	106 102	11	109 325	9
101 169	12	103 415	8	106 119	29	109 424	15
101 176	17	103 422	23	106 188	8	109 547	23
101 275	25	103 453	16	106 232	15	109 561	11

<b>Art.-Nr.</b>	<b>Seite</b>	<b>Art.-Nr.</b>	<b>Seite</b>	<b>Art.-Nr.</b>	<b>Seite</b>	<b>Art.-Nr.</b>	<b>Seite</b>
109 677 .....	10	115 098 .....	24	120 221 .....	19	130 367 .....	24
109 738 .....	17	115 135 .....	24	120 245 .....	14	130 794 .....	24
109 745 .....	14	115 180 .....	18	120 498 .....	13	131 029 .....	16
109 806 .....	22	115 296 .....	18	120 504 .....	17	131 166 .....	19
109 899 .....	15	115 760 .....	15	120 580 .....	13	131 722 .....	15
109 905 .....	11	115 852 .....	18	120 771 .....	24	131 739 .....	12
110 017 .....	13	115 883 .....	23	120 788 .....	17	131 838 .....	21
110 154 .....	17	115 937 .....	23	120 856 .....	22	132 033 .....	22
110 192 .....	25	115 951 .....	10	120 979 .....	13	132 453 .....	23
110 239 .....	22	116 040 .....	19	121 082 .....	17	132 620 .....	19
110 260 .....	18	116 118 .....	17	121 150 .....	17	132 866 .....	18
110 338 .....	9	116 187 .....	18	121 167 .....	28	132 873 .....	21
110 383 .....	15	116 323 .....	24	121 228 .....	19	133 108 .....	12
110 390 .....	23	116 392 .....	18	121 235 .....	15	133 252 .....	21
110 420 .....	9	116 446 .....	13	121 273 .....	21	133 276 .....	12
110 581 .....	24	116 583 .....	22	121 280 .....	17	133 313 .....	18
110 727 .....	15	116 859 .....	24	121 433 .....	13	133 535 .....	22
110 758 .....	17	116 897 .....	11	121 518 .....	10	134 464 .....	16
110 819 .....	15	117 184 .....	8	121 785 .....	10	134 716 .....	24
111 151 .....	27	117 269 .....	17	121 884 .....	16	134 815 .....	12
111 274 .....	21	117 399 .....	22	122 119 .....	15	135 508 .....	16
111 304 .....	25	117 467 .....	15	122 249 .....	22	135 911 .....	16
111 441 .....	28	117 542 .....	10	122 287 .....	26	136 307 .....	12
111 595 .....	15	117 580 .....	15	122 591 .....	15	136 635 .....	14
111 687 .....	17	117 597 .....	20	122 645 .....	8	136 666 .....	24
111 984 .....	24	117 740 .....	28	122 676 .....	15	136 673 .....	19
112 028 .....	8	117 818 .....	15	122 683 .....	23	136 734 .....	16
112 035 .....	16	117 849 .....	21	122 959 .....	23	137 021 .....	16
112 196 .....	9	117 887 .....	11	123 369 .....	26	137 236 .....	19
112 295 .....	13	117 894 .....	19	123 390 .....	16	138 066 .....	30
112 400 .....	19	117 917 .....	21	123 420 .....	27	138 127 .....	26
112 455 .....	21	118 013 .....	18	123 499 .....	12	138 202 .....	19
112 530 .....	18	118 051 .....	20	123 628 .....	28	138 394 .....	9
112 813 .....	25	118 310 .....	26	123 673 .....	15	138 431 .....	8
112 943 .....	15	118 327 .....	23	123 796 .....	18	138 691 .....	12
112 967 .....	22	118 549 .....	21	124 038 .....	17	138 745 .....	24
113 032 .....	15	118 556 .....	15	124 076 .....	17	138 851 .....	16
113 148 .....	24	118 648 .....	18	124 434 .....	22	140 007 .....	19
113 155 .....	21	118 754 .....	29	124 540 .....	18	140 038 .....	27
113 216 .....	25	118 792 .....	15	124 892 .....	27	140 366 .....	24
113 421 .....	22	118 846 .....	21	125 080 .....	8	140 823 .....	16
113 445 .....	10	118 891 .....	12	125 325 .....	23	140 946 .....	19
113 490 .....	25	118 921 .....	23	125 479 .....	15	141 028 .....	27
113 599 .....	15	118 945 .....	21	125 516 .....	25	141 615 .....	13
113 711 .....	15	118 976 .....	20	125 899 .....	22	141 905 .....	19
113 773 .....	12	119 195 .....	16	125 998 .....	24	142 773 .....	13
113 865 .....	11	119 461 .....	13	126 261 .....	18	142 841 .....	19
113 995 .....	12	119 478 .....	22	126 940 .....	19	142 872 .....	17
114 060 .....	19	119 515 .....	20	127 077 .....	8	144 005 .....	24
114 077 .....	21	119 652 .....	15	127 732 .....	18	144 043 .....	9
114 183 .....	15	119 669 .....	21	127 763 .....	13	144 067 .....	12
114 466 .....	14	119 805 .....	18	127 862 .....	17	144 098 .....	13
114 565 .....	14	119 829 .....	8	128 029 .....	10	144 128 .....	13
114 695 .....	22	119 980 .....	24	128 319 .....	17	144 203 .....	11
114 787 .....	13	120 009 .....	14	128 968 .....	14	144 418 .....	20
114 909 .....	13	120 061 .....	13	129 620 .....	23	144 425 .....	9
114 916 .....	9	120 122 .....	14	130 114 .....	11	145 002 .....	19
114 947 .....	15	120 146 .....	22	130 145 .....	28	145 156 .....	13



Art.-Nr.	Seite	Art.-Nr.	Seite	Art.-Nr.	Seite	Art.-Nr.	Seite	Art.-Nr.	Seite
146 368 .....	12	594 169 .....	18						
146 450 .....	13	594 176 .....	18						
146 481 .....	17	594 183 .....	18						
147 099 .....	23	594 190 .....	18						
148 256 .....	22	594 206 .....	18						
148 362 .....	11	594 213 .....	18						
149 345 .....	27	594 220 .....	18						
149 970 .....	12	594 237 .....	18						
150 600 .....	16	594 244 .....	9						
150 709 .....	18	594 350 .....	8						
151 003 .....	16	594 367 .....	21						
151 164 .....	29	594 374 .....	17						
151 614 .....	19	594 381 .....	17						
151 645 .....	22	594 398 .....	17						
151 676 .....	11	594 404 .....	17						
151 812 .....	25	594 411 .....	11						
152 734 .....	16	594 428 .....	11						
154 196 .....	22	594 435 .....	11						
157 678 .....	16	594 442 .....	11						
157 999 .....	16	595 227 .....	15						
159 071 .....	9	595 234 .....	15						
159 634 .....	19	595 241 .....	16						
160 586 .....	20	595 357 .....	16						
163 051 .....	23	595 364 .....	16						
163 419 .....	20	595 371 .....	16						
165 864 .....	20	633 837 .....	9						
165 918 .....	24	633 844 .....	9						
166 397 .....	11	634 254 .....	8						
166 687 .....	16	634 261 .....	8						
167 202 .....	24	634 278 .....	17						
169 305 .....	19	634 292 .....	16						
173 494 .....	11	634 308 .....	18						
174 484 .....	19								
176 174 .....	22								
216 962 .....	13								
220 839 .....	22								
258 481 .....	19								
258 955 .....	16								
268 138 .....	29								
288 341 .....	24								
288 358 .....	24								
288 365 .....	24								
288 372 .....	24								
288 389 .....	24								
288 396 .....	24								
288 402 .....	24								
333 911 .....	30								
333 928 .....	30								
333 935 .....	30								
333 942 .....	30								
333 959 .....	30								
374 570 .....	30								
448 745 .....	31								
448 851 .....	31								
448 868 .....	31								
448 936 .....	30								
448 943 .....	30								
489 298 .....	30								



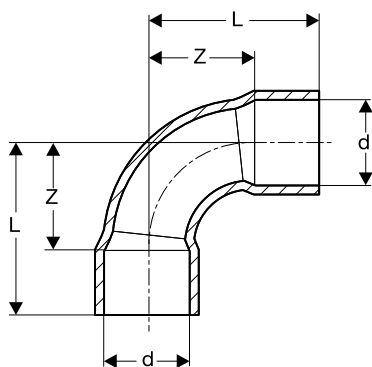


**Bogen 90°**

Kupfer

Modell 95001A

Art.-Nr.	d	L1	L2	Z
117 184	8	18	17	10
105 136	10	24	22	14
101 510	12	25	23	14
100 155	15	31	29	18
100 575	18	37	35	22
100 391	22	43	42	26
100 827	28	55	53	34
103 415	35	67	65	42
108 052	42	79	77	50
112 028	54	98	97	65
594 350	64,0	111	109	76
634 254	76,1	128	125	92
634 261	88,9	148	145	107

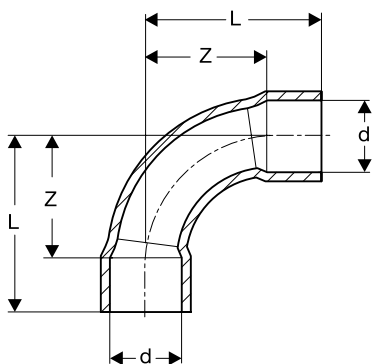


**Bogen 90°**

Kupfer

Modell 95002A

Art.-Nr.	d	L	Z
122 645	6	14	8
109 288	8	17	10
102 494	10	22	14
100 513	12	23	14
100 018	15	29	18
100 148	18	32	19
100 063	22	42	26
100 193	28	52	33
101 046	35	65	42
102 777	42	77	50
104 115	54	97	65
119 829	64,0	116	83
125 080	76,1	134	100
127 077	88,9	150	112
138 431	108,0	225	177



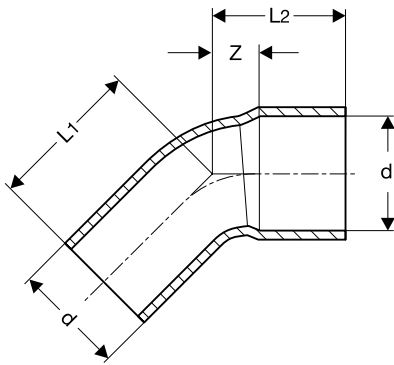
**Bogen 90°**

Kupfer

Modell 95002L

Art.-Nr.	d	L	Z
106 188	22	51	35



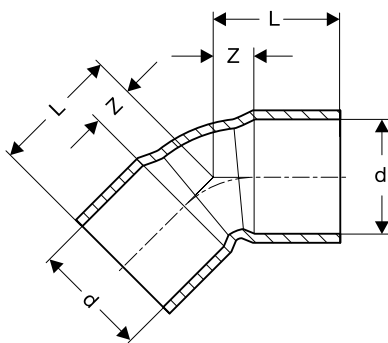


**Bogen 45°**

Kupfer

Modell 95040

Art.-Nr.	d	L1	L2	Z
109 325	10	16	14	6
103 019	12	16	15	5
100 292	15	19	17	6
100 773	18	23	21	8
100 605	22	27	25	9
101 336	28	33	31	12
104 955	35	40	38	15
110 338	42	46	44	17
114 916	54	56	54	22
594 244	64,0	66	64	32
633 837	76,1	74	71	38
633 844	88,9	85	82	44

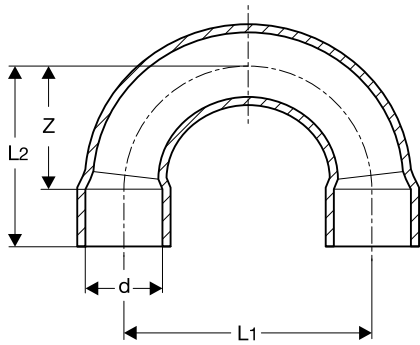


**Bogen 45°**

Kupfer

Modell 95041

Art.-Nr.	d	L	Z
110 420	10	14	6
103 309	12	14	5
100 483	15	17	6
101 077	18	21	8
100 704	22	25	9
101 459	28	31	12
104 016	35	38	15
108 823	42	44	17
112 196	54	54	22
138 394	64,0	70	37
144 043	76,1	67	33
144 425	88,9	78	40
159 071	108,0	110	62

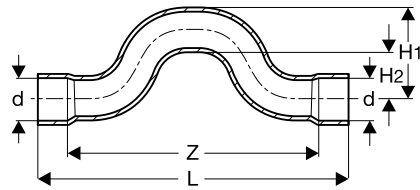


**Bogen 180°**

Kupfer

Modell 95060

Art.-Nr.	d	L1	L2	Z
117 542	10	30	25	17
121 785	12	34	27	18
115 951	15	45	34	23
113 445	18	54	40	27
121 518	22	66	48	32
128 029	28	84	60	41

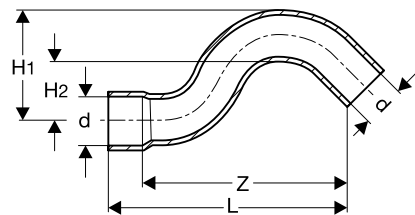


**Überbogen**

Kupfer

Modell 95085

Art.-Nr.	d	L	Z	H1	H2
109 677	12	98	80	32	20
102 159	15	112	90	35	20
104 672	18	128	102	38	20
103 798	22	147	115	45	23

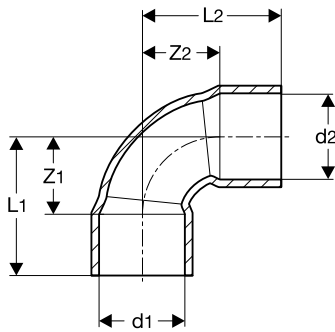


**Überbogen**

Kupfer

Modell 95086

Art.-Nr.	d	L	Z	H1	H2
107 864	12	76	66	32	20
102 012	15	80	68	35	20
104 481	18	87	73	38	20
105 396	22	104	87	45	23

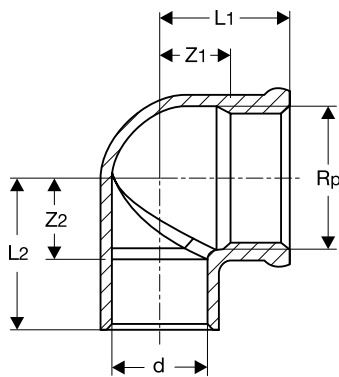


**Winkel**

Kupfer

Modell 95090

Art.-Nr.	d1	d2	L1	L2	Z1	Z2
107 901	8	8	14	14	7	7
103 132	10	10	22	22	14	14
100 803	12	12	21	21	12	12
100 094	15	15	21	21	10	10
116 897	15	12	26	30	15	21
100 452	18	18	25	25	12	12
100 278	22	22	31	31	15	15
100 711	28	28	38	38	19	19
103 088	35	35	51	51	28	28
106 416	42	42	61	61	34	34
109 905	54	54	77	77	45	45
594 411	64,0	64,0	109	109	76	76
594 428	76,1	76,1	100	100	67	67
594 435	88,9	88,9	116	116	79	79
594 442	108,0	108,0	178	178	130	130

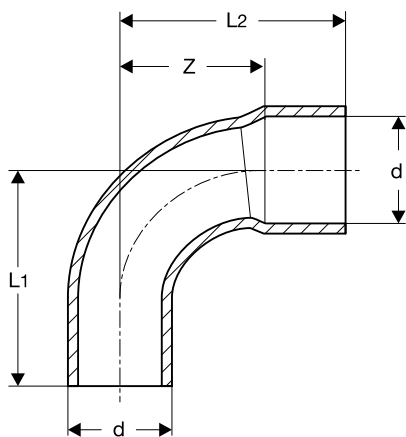


**Winkel**

Rotguss

Modell 94090G

Art.-Nr.	d	Rp	L1	L2	Z1	Z2
117 887	12	3/8	16	20	9	11
105 693	12	1/2	19	21	10	12
148 362	15	3/8	18	21	6	10
100 667	15	1/2	22	23	12	12
130 114	15	3/4	23	28	12	17
104 436	18	1/2	23	25	14	12
109 011	18	3/4	24	29	13	16
106 102	22	1/2	23	27	19	11
107 581	22	3/4	26	32	16	16
113 865	22	1	30	35	11	19
144 203	28	3/4	30	34	19	15
109 561	28	1	32	40	19	21
173 494	35	1 1/4	40	47	19	23
166 397	42	1 1/2	45	53	24	26
151 676	54	2	55	64	29	32



**Winkel**

Kupfer

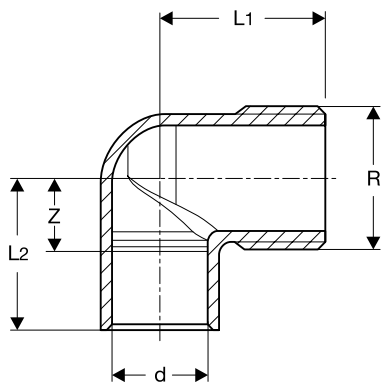
Modell 95092

Art.-Nr.	d	L1	L2	Z
113 773	8	18	18	11
108 700	10	22	24	14
102 920	12	21	25	12
100 414	15	23	25	12
101 169	18	29	30	16
100 933	22	35	37	19
102 067	28	44	47	25
107 079	35	51	55	28
113 995	42	61	65	34
118 891	54	77	81	45

**Winkel**

Rotguss

Modell 94092G

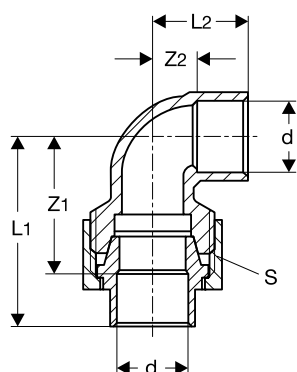


Art.-Nr.	d	R	L1	L2	Z
103 910	12	3/4	23	18	9
108 687	12	1/2	26	19	10
106 577	15	3/4	27	21	10
100 568	15	1/2	28	21	10
107 635	18	1/2	30	32	18
133 108	18	3/4	31	27	14
136 307	22	1/2	33	27	11
107 208	22	3/4	33	29	14
144 067	22	1	39	33	17
131 739	28	3/4	38	33	18
149 970	28	1	46	38	19
138 691	35	1 1/4	45	45	22

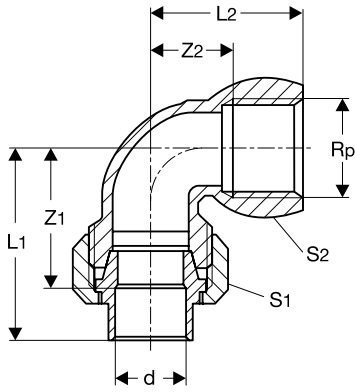
**Winkelverschraubung**

Rotguss

Modell 94096



Art.-Nr.	d	L1	L2	Z1	Z2	S
123 499	15	41	20	30	9	29
134 815	18	45	25	32	12	29
133 276	22	52	30	36	14	36
146 368	28	60	37	42	18	46

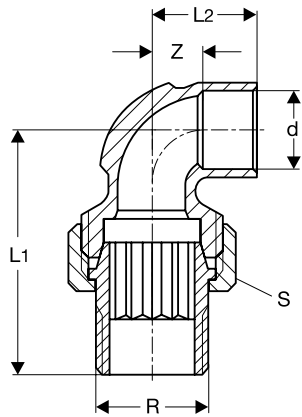


**Winkelverschraubung**

Rotguss

Modell 94096G

Art.-Nr.	d	Rp	L1	L2	Z1	Z2	S1	S2
145 156	12	¾	37	26	28	14	23	22
114 787	15	½	42	33	31	18	29	28
119 461	18	½	44	33	31	21	29	28
216 962	18	¾	52	39	39	23	36	33
107 338	22	¾	53	39	37	23	36	33
120 498	22	1	56	44	40	25	36	40
112 295	28	1	63	47	44	28	46	39
121 433	35	1¼	73	57	50	35	52	48
142 773	42	1½	86	59	58	34	59	55
141 615	54	2	101	69	68	43	74	69



**Winkelverschraubung**

Messing

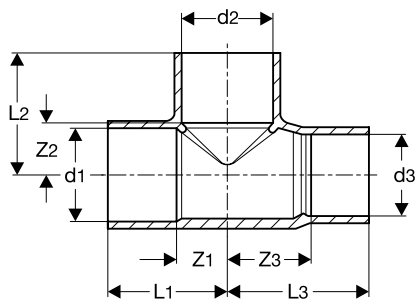
Modell 94098G

Art.-Nr.	d	R	L1	L2	Z	S
127 763	10	¼	39	17	9	18
116 446	12	¾	43	18	9	23
120 979	12	½	49	18	9	29
103 859	15	½	49	20	9	29
110 017	18	½	51	25	12	29
120 580	18	¾	59	25	12	36
114 909	22	¾	59	30	14	36
144 128	28	1	68	37	18	46
120 061	35	1¼	76	45	22	52
144 098	42	1½	85	51	24	59
146 450	54	2	100	60	28	74

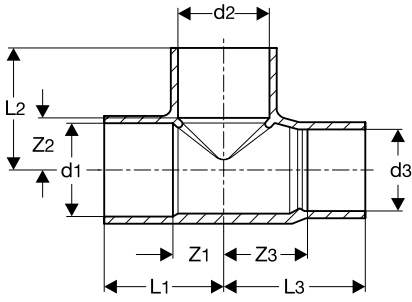
## T-Stück

Kupfer

Modell 95130



Art.-Nr.	d1	d2	d3	L1	L2	L3	Z1	Z2	Z3
107 475	6	6	6	11	10	11	5	4	5
105 747	8	8	8	13	12	13	6	5	6
128 968	8	6	8	13	13	13	6	7	6
104 092	10	10	10	14	14	14	6	6	6
120 009	10	6	10	13	13	13	4	6	4
101 435	12	12	12	16	16	16	7	7	7
136 635	12	8	12	16	16	16	7	9	7
109 745	12	10	12	16	16	16	7	8	7
106 799	12	15	12	20	19	20	11	8	11
100 131	15	15	15	19	20	19	8	9	8
120 245	15	8	15	19	19	19	8	12	8
106 355	15	10	15	19	19	19	8	11	8
103 569	15	12	12	19	20	23	8	11	14
101 848	15	12	15	19	20	19	8	11	8
104 863	15	15	12	19	20	24	8	9	15
103 200	15	18	15	24	23	24	13	10	13
105 143	15	22	15	27	29	27	16	13	16
100 612	18	18	18	23	24	23	10	11	10
120 122	18	12	12	21	22	25	8	13	8
107 413	18	12	15	21	22	25	8	13	14
103 606	18	12	18	21	22	21	8	13	8
114 466	18	15	12	21	24	25	8	13	16
101 053	18	15	15	21	24	25	8	13	14
100 582	18	15	18	21	24	21	8	13	8
114 565	18	18	12	23	23	27	10	10	18
102 890	18	18	15	23	23	27	10	10	16
104 689	18	22	18	28	29	28	15	13	15
100 476	22	22	22	28	28	28	12	12	12
104 733	22	12	22	24	24	24	8	15	8
101 725	22	15	15	25	23	28	9	12	17
102 944	22	15	18	25	23	28	9	12	7
100 445	22	15	22	25	23	25	9	12	9
105 297	22	18	15	27	27	32	11	14	11
103 217	22	18	18	27	27	32	11	14	19
101 497	22	18	22	27	27	27	11	14	11
102 456	22	22	15	28	28	33	12	12	22
104 702	22	22	18	28	28	33	12	12	20
105 204	22	28	22	36	34	36	20	15	20

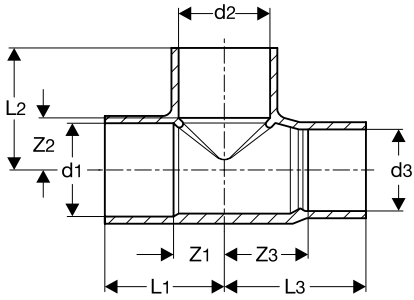


**T-Stück**

Kupfer

Modell 95130

Art.-Nr.	d1	d2	d3	L1	L2	L3	Z1	Z2	Z3
101 022	28	28	28	34	35	34	15	16	15
114 183	28	12	28	29	29	29	10	20	10
106 737	28	15	22	30	29	36	11	18	20
101 619	28	15	28	29	29	29	10	18	10
114 947	28	18	18	31	31	37	12	18	24
109 219	28	18	22	31	31	37	12	18	21
102 852	28	18	28	29	31	29	10	18	10
112 943	28	22	15	31	34	37	12	18	26
122 119	28	22	18	31	34	37	12	18	24
103 248	28	22	22	31	34	37	12	18	21
101 282	28	22	28	31	34	31	12	18	12
109 424	28	28	15	34	35	40	15	16	29
113 032	28	28	18	34	36	40	15	16	27
106 232	28	28	22	34	35	40	15	16	24
115 760	28	35	28	39	41	39	20	18	20
104 184	35	35	35	42	45	42	19	22	19
107 291	35	15	35	33	35	33	10	24	10
109 899	35	18	35	34	36	34	11	23	11
123 673	35	22	22	38	37	45	15	21	29
113 599	35	22	28	38	37	45	15	21	26
104 375	35	22	35	36	37	36	13	21	13
122 676	35	28	22	41	42	49	23	19	16
110 727	35	28	28	41	42	47	18	23	28
105 808	35	28	35	39	42	40	16	23	16
121 235	35	35	22	44	45	51	21	22	35
117 580	35	35	28	44	45	51	21	22	32
108 236	42	42	42	53	52	53	26	25	26
118 556	42	15	42	40	39	40	13	28	13
125 479	42	18	42	42	39	42	15	26	15
111 595	42	22	42	43	42	43	16	26	16
110 383	42	28	42	45	45	45	18	26	18
122 591	42	35	35	50	49	57	23	26	34
113 711	42	35	42	50	49	50	23	26	23
110 819	54	54	54	64	65	64	32	33	32
118 792	54	22	54	50	49	50	18	33	18
117 467	54	28	54	50	53	50	18	34	18
117 818	54	35	54	57	56	57	25	33	25
119 652	54	42	54	58	61	58	26	34	26
131 722	64,0	64,0	64,0	69	69	69	36	36	36
595 227	64,0	42	64,0	55	64	55	28	42	28
595 234	64,0	54	64,0	64	69	64	31	37	31

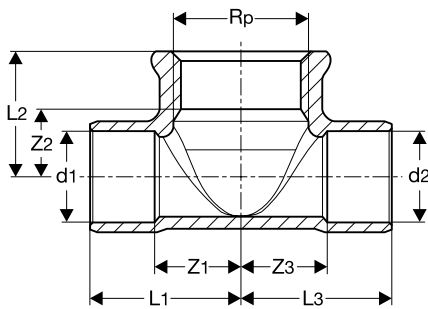


**T-Stück**

Kupfer

Modell 95130

Art.-Nr.	d1	d2	d3	L1	L2	L3	Z1	Z2	Z3
135 911	76,1	76,1	76,1	75	80	75	41	46	41
595 357	76,1	54	76,1	63	74	63	29	42	29
595 364	76,1	64,0	76,1	67	76	67	28	55	28
137 021	88,9	88,9	88,9	93	93	93	50	50	50
634 292	88,9	54	88,9	71	79	71	33	47	33
595 241	88,9	64,0	88,9	76	81	76	38	48	38
595 371	88,9	76,1	88,9	81	83	81	44	44	44
151 003	108,0	108,0	108,0	107	107	107	60	60	60

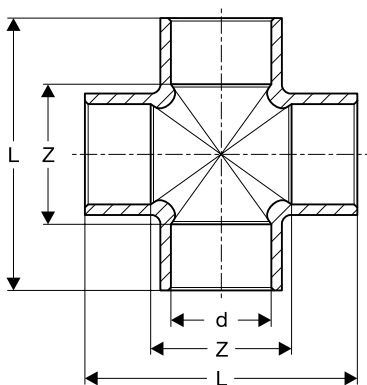


**T-Stück**

Rotguss

Modell 94130G

Art.-Nr.	d1	Rp	d2	L1	L2	L3	Z1	Z2	Z3
150 600	12	1/2	12	22	22	22	13	7	13
131 029	15	3/4	15	21	18	21	10	10	10
102 401	15	1/2	15	23	23	23	12	14	12
140 823	18	3/4	18	23	18	23	11	9	11
103 767	18	1/2	18	25	23	25	12	14	12
157 999	18	3/4	18	30	25	30	17	13	17
119 195	22	3/4	22	26	20	26	11	11	11
101 978	22	1/2	22	27	25	27	11	16	11
109 141	22	3/4	22	32	27	32	17	16	17
103 453	28	1/2	28	33	29	33	14	18	14
112 035	28	3/4	28	34	31	34	15	17	15
258 955	28	1	28	39	32	39	20	20	20
152 734	35	1/2	35	36	27	36	13	17	13
123 390	35	3/4	35	39	29	39	15	17	15
136 734	35	1 1/4	35	49	45	49	26	24	26
157 678	42	1 1/2	42	53	37	53	26	16	26



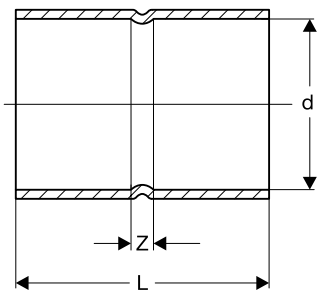
**Kreuzstück**

Rotguss

Modell 94180

Art.-Nr.	d	L	Z
138 851	15	42	20
134 464	18	50	24
121 884	22	58	27
135 508	28	71	34
166 687	35	87	41



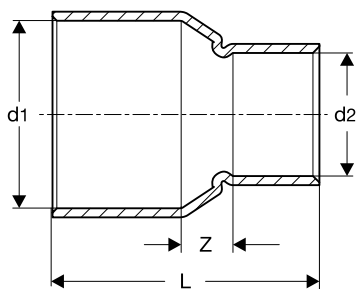


**Muffe**

Kupfer

Modell 95270

Art.-Nr.	d	L	Z
108 717	6	13	1
107 093	8	15	1
102 357	10	17	1
100 872	12	19	2
100 117	15	23	2
100 469	18	27	2
100 353	22	32	2
100 698	28	38	2
102 616	35	48	2
105 433	42	56	2
106 744	54	66	2
124 038	64,0	70	5
127 862	76,1	72	4
128 319	88,9	80	5
146 481	108,0	100	4

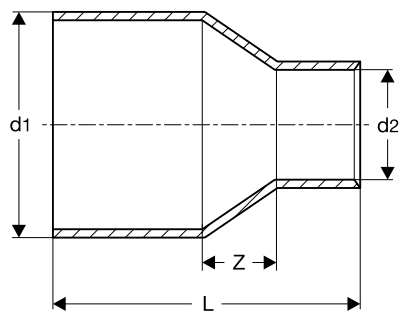


**Muffe**

Kupfer

Modell 95240

Art.-Nr.	d1	d2	L	Z
142 872	8	6	17	5
121 082	10	6	16	2
121 150	10	8	19	2
120 504	12	8	24	5
107 420	12	10	20	4
110 154	15	10	23	5
102 524	15	12	26	5
106 874	18	12	29	7
101 176	18	15	27	4
110 758	22	12	36	9
101 565	22	15	37	7
101 602	22	18	35	6
105 037	28	15	44	12
106 256	28	18	42	7
102 111	28	22	43	5
109 738	35	22	50	11
105 334	35	28	52	9
121 280	42	22	67	23
117 269	42	28	59	13
111 687	42	35	60	10
124 076	54	28	77	24
120 788	54	35	69	14
116 118	54	42	70	11
594 374	64,0	54	77	12
634 278	76,1	54	90	25
594 381	76,1	64,0	80	14
594 398	88,9	76,1	86	15
594 404	108,0	88,9	105	20

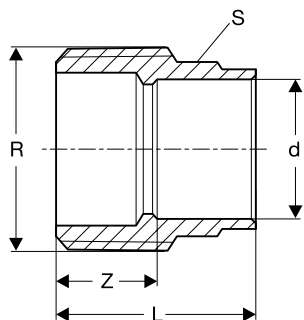


### Absatznippel

Kupfer

Modell 95243

Art.-Nr.	d1	d2	L	Z
124 540	10	6	18	2
119 805	10	8	19	1
123 796	12	6	24	3
116 187	12	8	23	3
104 290	12	10	19	1
105 983	15	10	27	6
101 060	15	12	24	3
104 566	18	12	27	4
100 520	18	15	29	4
108 298	22	12	33	7
100 841	22	15	37	6
100 780	22	18	35	5
118 013	28	12	39	10
103 156	28	15	39	8
103 637	28	18	39	6
101 015	28	22	42	6
115 296	35	15	54	18
115 180	35	18	54	16
105 792	35	22	53	10
103 118	35	28	52	9
133 313	42	15	63	22
116 392	42	22	60	14
110 260	42	28	56	9
106 935	42	35	57	5
118 648	54	28	78	25
115 852	54	35	73	14
112 530	54	42	69	8
594 169	64,0	35	78	21
594 176	64,0	42	79	17
126 261	64,0	54	75	7
594 190	76,1	35	86	27
594 183	76,1	42	86	23
127 732	76,1	54	82	13
594 206	76,1	64,0	79	10
634 308	88,9	54	96	23
594 237	88,9	64,0	92	18
132 866	88,9	76,1	87	12
594 213	108,0	64,0	111	27
594 220	108,0	76,1	107	22
150 709	108,0	88,9	103	15

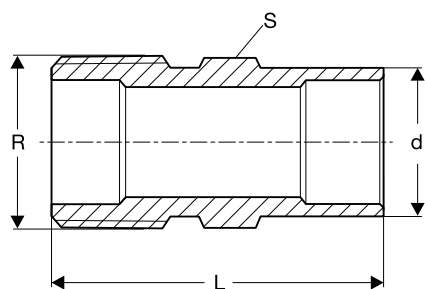


**Übergangsnippel**

Rotguss

Modell 94243G

Art.-Nr.	d	R	L	Z	S
151 614	8	¼	19	12	17
145 002	8	¾	20	12	12
136 673	10	¼	20	11	14
114 060	10	¾	19	11	13
112 400	10	½	23	15	14
132 620	12	¼	21	12	16
101 152	12	¾	21	12	16
101 398	12	½	23	14	16
101 657	15	¾	24	13	19
100 025	15	½	26	15	18
102 234	15	¾	27	16	19
100 650	18	½	28	15	21
101 039	18	¾	26	13	21
101 749	22	½	33	17	26
100 322	22	¾	32	16	26
100 889	22	1	32	16	26
121 228	28	½	37	18	32
102 913	28	¾	37	18	32
100 285	28	1	37	18	32
105 839	28	1¼	40	19	32
107 109	35	1	45	22	39
102 661	35	1¼	44	21	42
174 484	35	1½	35	12	42
141 905	42	1¼	53	26	48
106 638	42	1½	48	21	48
258 481	42	2	42	15	48
169 305	54	1½	60	28	61
109 196	54	2	62	30	61
138 202	64,0	2½	57	24	71
137 236	76,1	2½	68	34	83
140 007	88,9	3	79	41	97
159 634	108,0	4	96	48	119

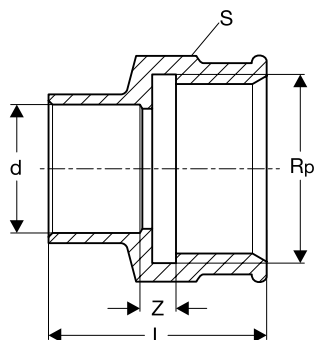


**Doppelnippel**

Rotguss

Modell 94280G

Art.-Nr.	d	R	L	S
116 040	15	½	38	19
120 221	18	½	40	21
131 166	22	½	44	24
117 894	22	¾	44	25
126 940	28	1	51	31
140 946	35	1¼	60	40
142 841	42	1½	61	48

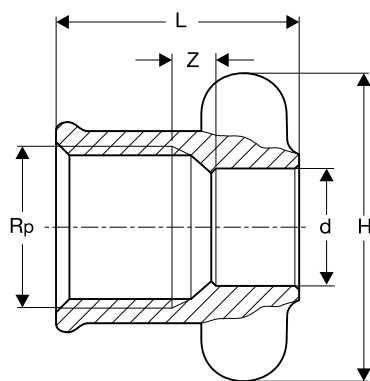


**Übergangsmuffe**

Rotguss

Modell 94270G

Art.-Nr.	d	Rp	L	Z	S
118 976	10	1/4	20	4	17
118 051	10	3/8	21	5	21
119 515	10	1/2	25	5	25
105 259	12	3/8	22	5	21
104 214	12	1/2	25	5	25
101 787	15	3/8	24	5	21
100 254	15	1/2	28	5	25
104 771	15	3/4	29	5	30
100 940	18	1/2	30	5	25
102 180	18	3/4	31	5	30
101 664	22	1/2	33	1	25
100 728	22	3/4	34	5	30
102 470	22	1	36	5	38
104 139	28	3/4	37	1	30
100 964	28	1	40	5	38
107 192	28	1 1/4	44	10	47
165 864	35	3/4	40	5	34
107 857	35	1	43	8	40
108 267	35	1 1/4	51	13	48
163 419	42	1 1/4	55	14	49
117 597	42	1 1/2	55	12	53
160 586	54	2	64	15	68
144 418	64,0	2 1/2	66	16	83

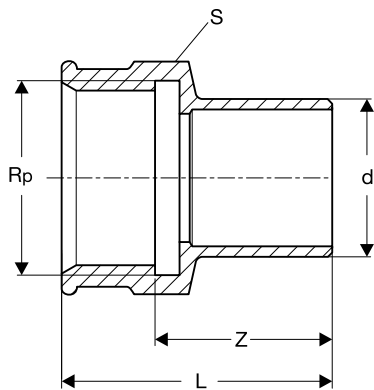


**Übergangsmuffe**

Rotguss

Modell 94270GF

Art.-Nr.	d	Rp	L	Z	H
103 880	15	1/2	32	6	40

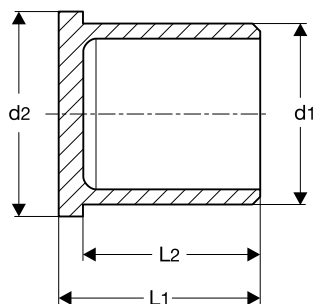


**Übergangsmuffe**

Rotguss

Modell 94246G

Art.-Nr.	d	Rp	L	Z	S
117 917	12	3/8	26	18	21
119 669	12	1/2	32	21	26
118 549	15	3/8	27	19	21
106 553	15	1/2	32	20	25
111 274	18	1/2	33	22	25
132 873	18	3/4	36	24	31
112 455	22	1/2	36	24	25
118 846	22	3/4	38	25	31
131 838	28	3/4	41	28	31
117 849	28	1	45	30	38
133 252	35	1 1/4	58	37	49

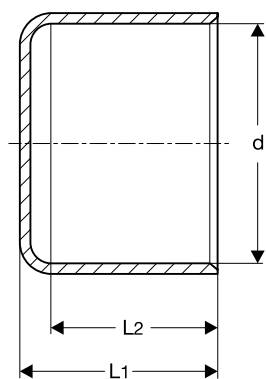


**Stopfen**

Kupfer

Modell 95290

Art.-Nr.	d1	d2	L1	L2
118 945	15	17	17	15

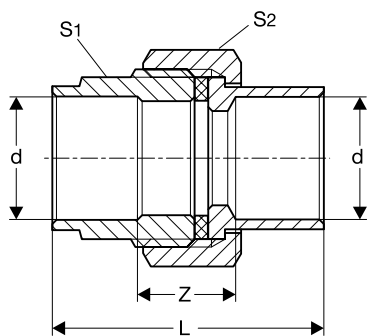


**Kappe**

Kupfer

Modell 95301

Art.-Nr.	d	L1	L2
121 273	8	9	7
108 892	10	10	8
104 450	12	11	9
101 466	15	13	11
103 590	18	15	13
102 951	22	18	15
105 662	28	21	18
109 134	35	29	25
113 155	42	33	27
114 077	54	37	32
594 367	64,0	37	33

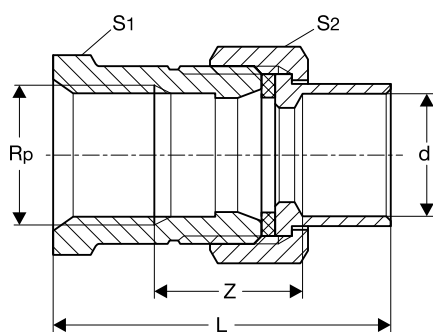


**Verschraubung**

Rotguss

Modell 94330

Art.-Nr.	d	L	Z	S1	S2
110 239	15	35	13	19	29
122 249	18	40	14	22	29
116 583	22	45	14	26	36
154 196	28	55	18	32	46
176 174	35	68	22	40	52

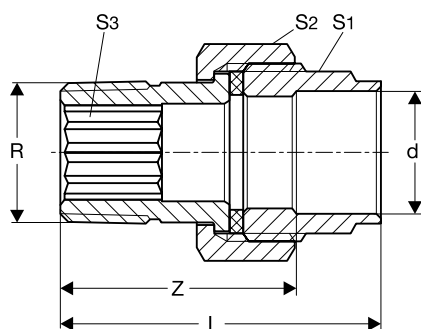


**Rohrverschraubung**

Rotguss/Messing

Modell 94330G

Art.-Nr.	d	Rp	L	Z	S1	S2
113 421	15	1/2	47	21	27	29
120 856	18	1/2	50	22	27	29
117 399	22	3/4	54	22	34	36
119 478	28	1	59	21	44	46

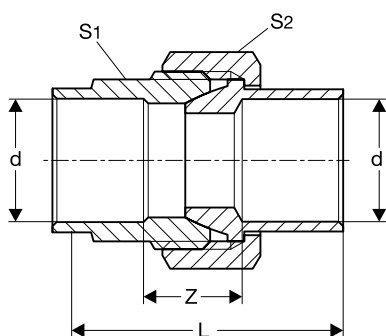


**Rohrverschraubung**

Rotguss/Messing

Modell 94331G

Art.-Nr.	d	R	L	Z	S1	S2	S3
109 806	15	1/2	46	35	19	29	12
120 146	18	1/2	48	35	22	29	12
112 967	22	3/4	54	38	26	36	17
133 535	28	1	63	44	32	46	22
220 839	35	1 1/4	74	51	35	52	-

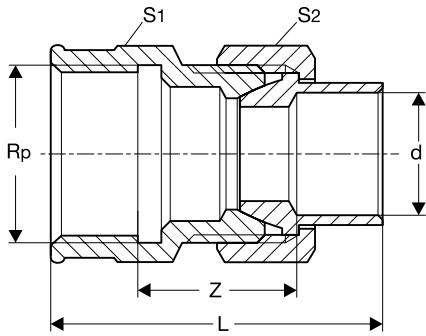


**Verschraubung**

Rotguss

Modell 94340

Art.-Nr.	d	L	Z	S1	S2
132 033	10	30	13	13	19
151 645	12	30	12	16	23
103 699	15	35	13	19	29
124 434	18	40	14	22	29
104 399	22	45	13	26	36
107 604	28	54	17	32	46
114 695	35	66	20	40	52
125 899	42	76	21	49	59
148 256	54	91	27	61	75

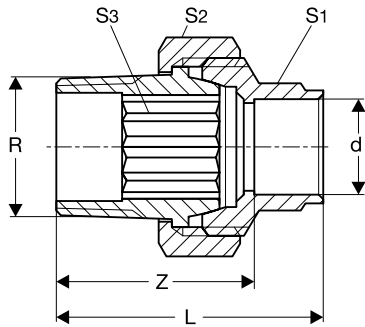


**Rohrverschraubung**

Rotguss/Messing

Modell 94340G

Art.-Nr.	d	Rp	L	Z	S1	S2
132 453	12	¾	37	16	22	23
163 051	12	½	41	21	25	23
122 683	15	¾	38	15	22	29
103 422	15	½	47	21	27	29
110 390	15	¾	47	23	31	29
106 690	18	½	49	21	27	29
109 295	18	¾	49	23	31	29
101 527	22	¾	53	21	34	36
105 310	22	1	58	30	40	36
103 002	28	1	58	20	44	46
107 918	35	1¼	70	25	50	52
115 937	42	1½	72	23	55	59
125 325	54	2	81	23	67	75

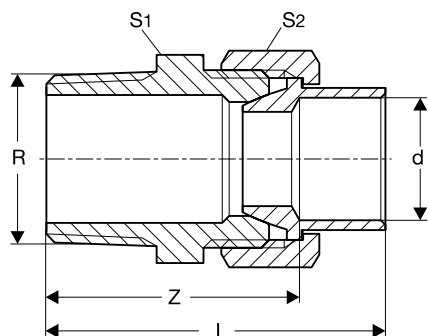


**Rohrverschraubung**

Messing/Rotguss

Modell 94341G

Art.-Nr.	d	R	L	Z	S1	S2	S3
118 921	12	¾	38	29	16	23	8
147 099	12	½	45	36	16	29	12
115 883	15	¾	42	31	19	23	8
102 128	15	½	44	33	19	29	12
122 959	15	¾	50	39	19	36	17
109 042	18	½	47	34	22	29	12
109 547	18	¾	51	38	22	36	17
101 558	22	¾	52	36	26	36	17
109 080	22	1	59	44	26	46	22
103 705	28	1	60	41	32	46	22
108 427	35	1¼	68	45	40	52	-
118 327	42	1½	78	51	49	59	-
129 620	54	2	86	54	61	75	-



**Rohrverschraubung**

Rotguss/Messing

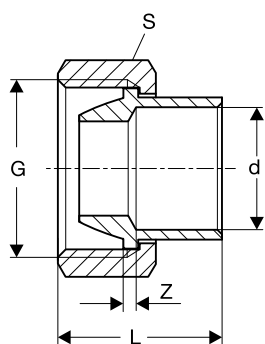
Modell 94343G

Art.-Nr.	d	R	L	Z	S1	S2
167 202	12	¾	38	29	22	23
134 716	12	½	42	33	23	22
102 395	15	½	46	35	27	29
120 771	15	¾	50	39	28	29
111 984	18	½	48	35	27	29
116 859	18	¾	52	39	28	29
102 685	22	¾	55	40	34	36
115 098	22	1	57	41	34	36
103 996	28	1	63	44	44	46
110 581	35	1¼	75	53	50	52
115 135	42	1½	82	54	55	59
119 980	54	2	97	65	71	75
144 005	64,0	2½	111	78	90	93
165 918	76,1	2½	110	77	99	102

**Verschraubung**

Rotguss

Modell 94384G

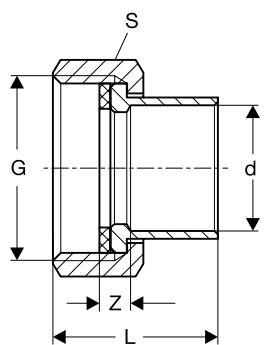


Art.-Nr.	d	G	L	Z	S
136 666	12	½	19	2	23
113 148	15	¾	23	2	29
130 367	18	¾	25	2	29
116 323	22	1	28	2	36
125 998	28	1¼	32	2	46
130 794	35	1½	40	5	52
138 745	42	1¾	44	4	59
140 366	54	2¾	51	6	75

**Verschraubung**

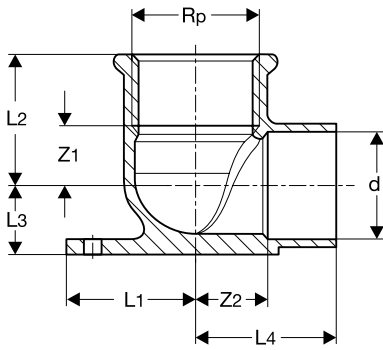
Rotguss

Modell 94359



Art.-Nr.	d	G	L	Z	S
288 402	15	¾	24	5	29
288 396	18	¾	27	6	29
288 389	22	1	29	5	36
288 372	28	1¼	34	6	46
288 365	35	1½	42	10	52
288 358	42	1¾	44	7	59
288 341	54	2¾	51	9	75



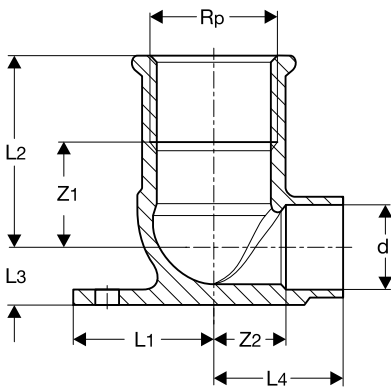


**Wandscheibe**

Rotguss

Modell 94471G

Art.-Nr.	d	Rp	L1	L2	L3	L4	Z1	Z2
103 958	12	1/2	25	20	9	22	10	13
125 516	15	3/8	23	18	11	21	6	10
101 275	15	1/2	25	22	10	24	12	13
106 393	18	1/2	25	23	12	26	13	13
113 216	18	3/4	30	24	12	29	13	16
110 192	22	1/2	21	23	15	31	13	15
111 304	22	3/4	21	27	15	33	16	17
151 812	28	1	34	35	18	37	15	19

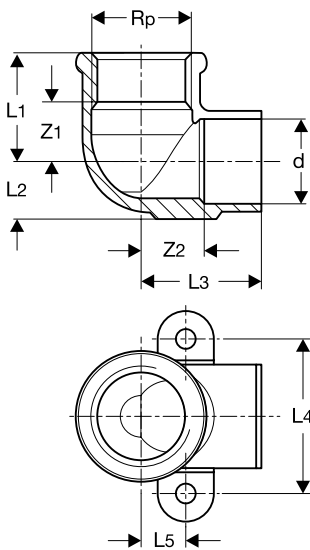


**Wandscheibe**

Rotguss

Modell 94471GF

Art.-Nr.	d	Rp	L1	L2	L3	L4	Z1	Z2
107 178	15	1/2	25	35	11	24	20	13



**Wandscheibe**

Rotguss

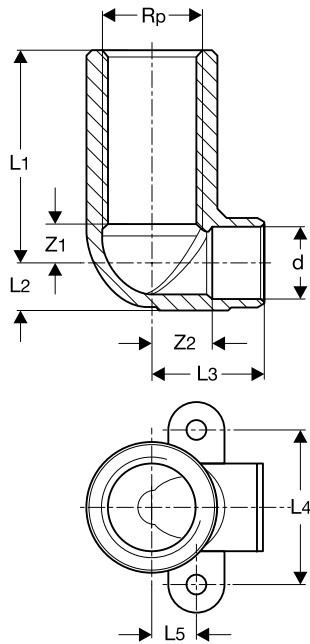
Modell 94472G

Art.-Nr.	d	Rp	L1	L2	L3	L4	L5	Z1	Z2
108 564	12	3/8	16	8	20	33	9	9	11
103 965	12	1/2	20	9	22	33	9	11	13
112 813	15	3/8	18	11	21	34	0	6	10
100 223	15	1/2	22	10	23	33	9	12	12
102 210	18	1/2	23	12	26	33	9	13	13
113 490	22	3/4	27	14	33	42	12	16	17

**Wandscheibe**

Rotguss

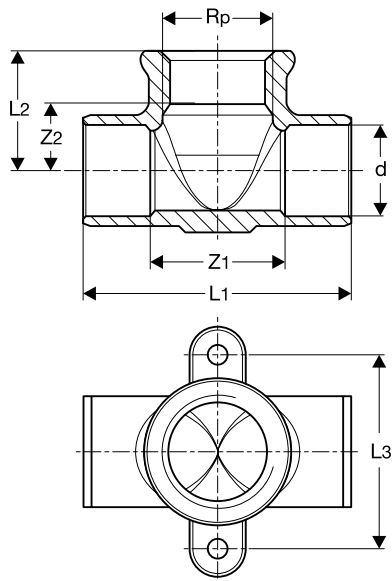
Modell 94472GL



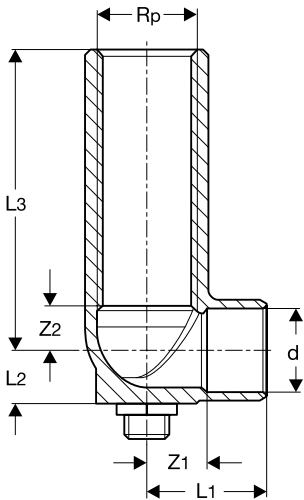
**Wandscheiben-T-Stück**

Rotguss

Modell 94490G



Art.-Nr.	d	Rp	L1	L2	L3	Z1	Z2
118 310	15	½	52	22	38	30	12
138 127	18	½	52	23	38	26	13
122 287	22	½	56	29	48	23	14

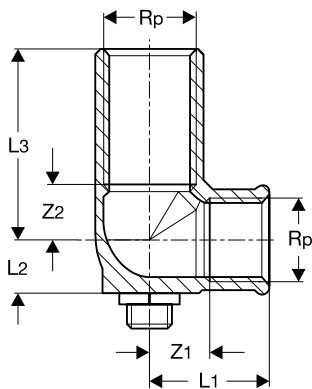


**Anschlusswinkel**

Rotguss

Modell 94476-926

Art.-Nr.	d	Rp	L1	L2	L3	Z1	Z2
140 038	15	1/2	24	10	45	13	8
149 345	18	1/2	26	12	65	13	10

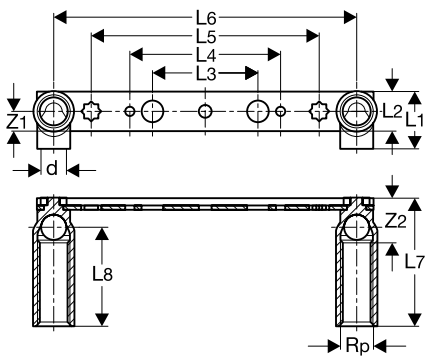


**Anschlusswinkel**

Rotguss

Modell 94478-926

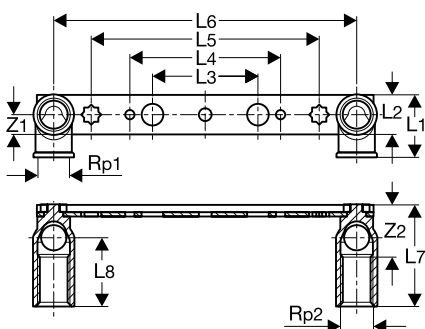
Art.-Nr.	Rp	L1	L2	L3	Z1	Z2
141 028	1/2	28	14	45	13	13



**Gemini-Montageeinheit**

Modell 94476

Art.-Nr.	d	Rp	L1	L2	L3	L4	L5	L6	L7	L8	Z1	Z2
107 031	15	1/2	38	26	70	100	150	200	63	45	13	26
111 151	15	1/2	38	26	70	100	150	200	83	65	13	26
123 420	18	1/2	39	26	70	100	150	200	84	65	13	29



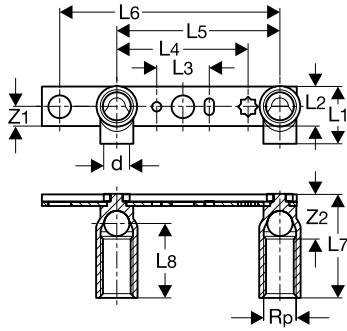
**Gemini-Montageeinheit**

Modell 94478

Art.-Nr.	Rp1	Rp2	L1	L2	L3	L4	L5	L6	L7	L8	Z1	Z2
124 892	1/2	1/2	41	26	70	100	150	200	67	45	13	222

**Gemini-Montageeinheit**

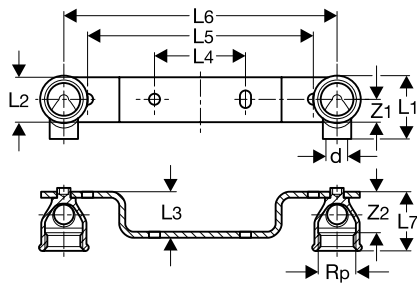
Modell 94479



Art.-Nr.	d	Rp	L1	L2	L3	L4	L5	L6	L7	L8	Z1	Z2
117 740	15	1/2	38	26	32	80	100	135	63	45	13	26

**Gemini-Montageeinheit**

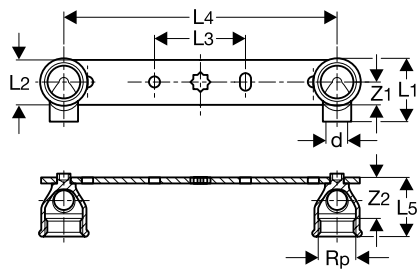
Modell 94476.0



Art.-Nr.	d	Rp	L1	L2	L3	L4	L5	L6	L7	Z1	Z2
123 628	12	1/2	34	25	25	50	125	150	32	13	22
101 091	15	1/2	36	25	25	50	125	150	35	12	25
108 021	18	1/2	38	25	25	50	125	150	37	12	23

**Gemini-Montageeinheit**

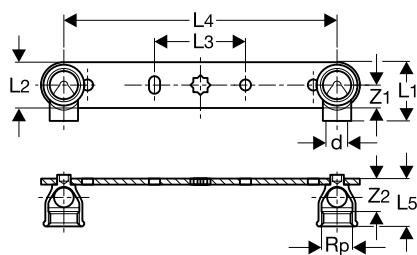
Modell 94476.05



Art.-Nr.	d	Rp	L1	L2	L3	L4	L5	Z1	Z2
121 167	12	1/2	34	25	50	150	32	13	22
104 986	15	1/2	36	25	50	150	35	12	25

**Gemini-Montageeinheit**

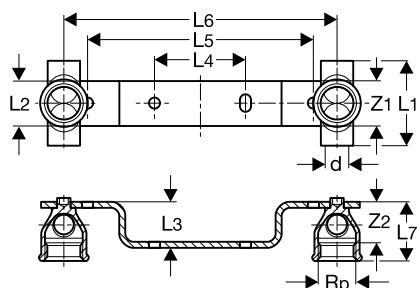
Modell 94476.05NOR



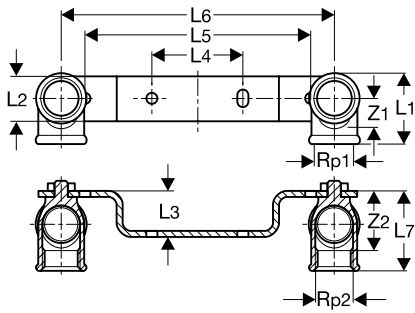
Art.-Nr.	d	Rp	L1	L2	L3	L4	L5	Z1	Z2
111 441	12	3/8	30	25	50	150	28	11	21

**Gemini-Montageeinheit**

Modell 94476.09



Art.-Nr.	d	Rp	L1	L2	L3	L4	L5	L6	L7	Z1	Z2
130 145	15	1/2	48	25	25	50	125	150	34	26	24



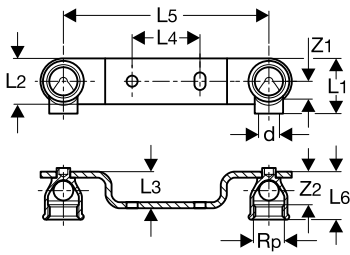
**Gemini-Montageeinheit**

Modell 94478.0

Art.-Nr.	Rp1	Rp2	L1	L2	L3	L4	L5	L6	L7	Z1	Z2
118 754	1/2	1/2	38	25	25	50	125	150	44	15	34

**Gemini-Montageeinheit**

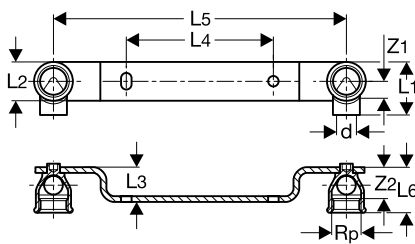
Modell 94476EX



Art.-Nr.	d	Rp	L1	L2	L3	L4	L5	L6	Z1	Z2
105 990	12	3/4	30	25	21	40	120	28	10	21
151 164	15	1/2	36	25	21	40	120	35	12	25

**Gemini-Montageeinheit**

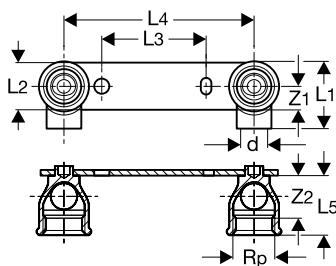
Modell 94476.1



Art.-Nr.	d	Rp	L1	L2	L3	L4	L5	L6	Z1	Z2
106 119	15	1/2	36	25	25	100	200	35	12	25

**Gemini-Montageeinheit**

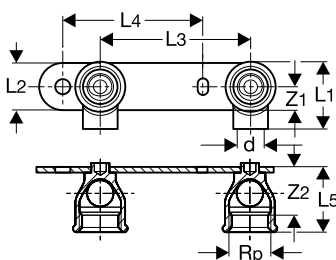
Modell 94476.2



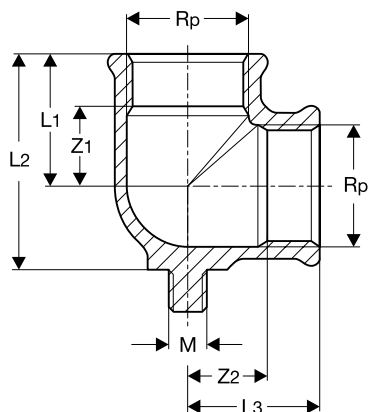
Art.-Nr.	d	Rp	L1	L2	L3	L4	L5	Z1	Z2
107 284	15	1/2	36	25	55	100	35	12	25

**Gemini-Montageeinheit**

Modell 94476.21



Art.-Nr.	d	Rp	L1	L2	L3	L4	L5	Z1	Z2
268 138	15	1/2	36	25	80	75	35	12	25



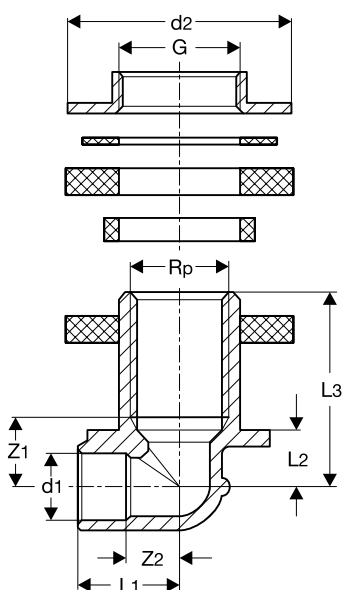
**Winkel**

Modell 94477.0-713

Art.-Nr.	Rp	L1	L2	L3	Z1	Z2	M
374 570	1/2	25	41	25	1 <sup>s</sup>	15	8
489 298	3/4	29	47	29	18	18	8
138 066	1	35	57	35	15	15	8

**Wanddurchführung**

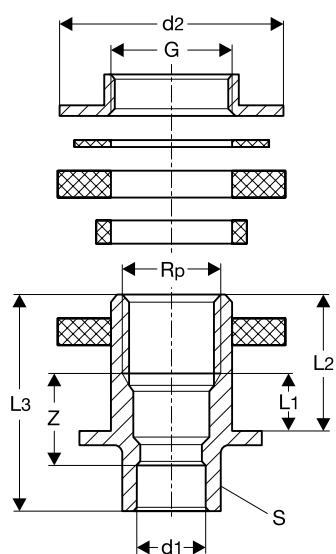
Modell 3426



Art.-Nr.	d1/Rp	d2	Rp	G	L1	L2	L3	Z1	Z2
333 911	1/2	49	1/2	3/4	31	16	46	19	16
333 928	15	49	1/2	3/4	22	13	43	15	11
333 935	15	49	1/2	3/4	22	13	68	40	11
448 936	18	49	1/2	3/4	31	16	46	19	18

**Wanddurchführung**

Modell 3427

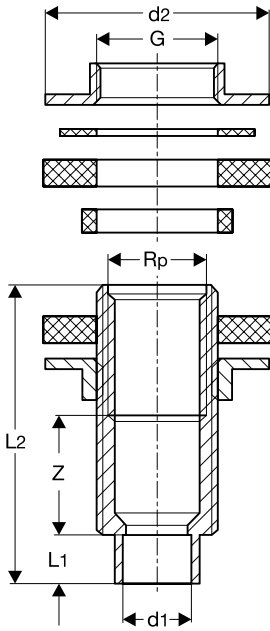


Art.-Nr.	d1/Rp	d2	Rp	G	L1	L2	L3	Z	S
333 942	1/2	49	1/2	3/4	12	30	50	17	27
333 959	15	49	1/2	3/4	13	30	48	20	19
448 943	18	49	1/2	3/4	12	30	50	19	27

**Wanddurchführung**

Modell 3427.2

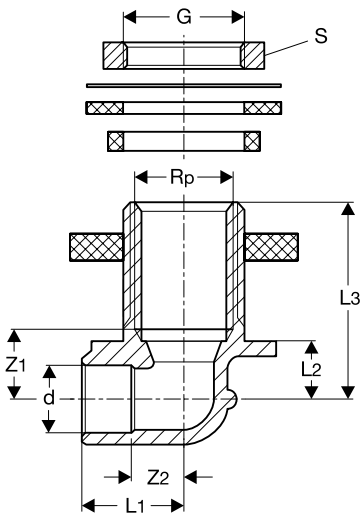
Art.-Nr.	d1	d2	Rp	G	L1	L2	Z
448 745	15	49	1/2	3/4	11	66	25



**Wanddurchführung**

Modell 3426.1

Art.-Nr.	d	Rp	G	L1	L2	L3	Z1	Z2	S
448 851	15	1/2	3/4	22	13	43	15	11	33



**Wanddurchführung**

Modell 3427.1

Art.-Nr.	d	Rp	G	L1	L2	L3	Z	S1	S2
448 868	15	1/2	3/4	13	30	48	20	19	33

