

Инструкция по монтажу и техническому обслуживанию

Баки-водонагреватели
Logalux LT135/1 – 300/1



Buderus

С **Е** Оборудование соответствует основным требованиям европейских норм и правил.

Соответствие подтверждено.
Необходимые документы и оригинал декларации о соответствии хранятся на фирме-изготовителе.

Об этой инструкции

Эта инструкция содержит важную информацию о безопасном и правильном монтаже, пуске в эксплуатацию и техническом обслуживании баков-водонагревателей Logalux LT135/1 – 300/1 (далее – баки-водонагреватели).

Инструкция по монтажу и техническому обслуживанию предназначена для специалистов, которые имеют специальное образование и опыт работы с отопительными установками и монтажом водопроводных систем.

- Проинформируйте потребителя об использовании бака-водонагревателя и особенно обратите его внимание на соблюдение правил техники безопасности.
- Передайте потребителю инструкцию по монтажу и техническому обслуживанию для ее хранения возле отопительной установки.

Buderus
HEIZTECHNIK

Konformitätserklärung
Declaration of conformity
Déclaration de conformité

Wir
We
Nous

Buderus Heiztechnik GmbH, D-35576 Wetzlar

erklären in alleiniger Verantwortung, dass der Speicher-Wassererwärmer
declare under our responsibility that the storage water heater
déclarons sous notre seule responsabilité que le réservoir de stockage d'eau chaude

Logalux L / Logalux LT

konform ist mit den Anforderungen der Richtlinien
is in conformity with the requirements of the directives
est conforme aux exigences des directives

Richtlinie Directive Directive	Norm Standard Norme	Bemerkung Remark Remarque
97/23/EC pressure equipment directive	DIN 4753 AD-Merkblatt (Reihe B und W)	Module B : Z-DDK-MUC-02-318302-16 Module D : 0091

Wetzlar, 08.04.2002

BUDERUS HEIZTECHNIK GMBH
Geschäftsführung
Becker
Dr. Schulte

PHO 4115 1000 1/2

1	Общие положения	4
1.1	Нормы и правила	4
1.2	Инструменты, материалы и вспомогательные средства	4
2	Указания по безопасной эксплуатации	5
2.1	Применение по назначению	5
2.2	Условные обозначения	5
2.3	Соблюдайте эти указания	5
2.4	Утилизация	5
3	Описание изделия	6
4	Технические характеристики	7
4.1	Размеры и подключения	7
4.2	Границы применения	7
5	Транспортировка бака-водонагревателя	8
5.1	Транспортировка бака-водонагревателя на поддоне	8
5.2	Транспортировка бака-водонагревателя без упаковки	9
6	Монтаж бака-водонагревателя	10
6.1	Установка бака-водонагревателя	10
6.2	Монтаж трубопроводов питьевой воды	11
6.3	Установка датчика температуры горячей воды	13
6.4	Проверка подключения магниевого анода	13
7	Ввод в эксплуатацию и отключение	14
7.1	Ввод в эксплуатацию бака-водонагревателя	14
7.2	Указания по эксплуатации	15
7.3	Указания по отключению бака	15
8	Техническое обслуживание	16
8.1	Подготовка бака-водонагревателя к техническому обслуживанию	16
8.2	Чистка бака-водонагревателя	17
8.3	Проверка магниевого анода	18
8.4	Замена магниевого анода	18
8.5	Включение бака-водонагревателя после чистки	19

1 Общие положения

1.1 Нормы и правила



УКАЗАНИЕ ДЛЯ ПОТРЕБИТЕЛЯ

При монтаже и работе отопительной установки соблюдайте нормы и правила, действующие в той стране, где она эксплуатируется!

Монтаж и оборудование отопительных и водонагревательных установок	Германия	
	Электрическое подключение	Стандарты на оборудование
DIN 1988: Технические правила для установок питьевой воды (TRWI) DIN 4708: Центральные водонагревательные установки DIN 4753, часть 1: Водонагреватели и водонагревательные установки для питьевой и технической воды; требования, обозначения, оборудование и испытания DIN 18,380: Правила выполнения подрядно-строительных работ ¹ ; отопительные и центральные водонагревательные установки DIN 18 381: Правила выполнения подрядно-строительных работ ¹ ; монтажные работы с газовым, водопроводным и канализационным оборудованием внутри зданий DVGW W 551: Установки для приготовления и подачи питьевой воды; технические мероприятия по снижению образования легионелл в новых установках	DIN VDE 0100: Сооружение силовых электроустановок с номинальным напряжением до 1000 В VDE 0190: Выравнивание главных потенциалов электрических установок DIN 18 382 Правила выполнения подрядно-строительных работ ¹ : кабели и электропроводка в зданиях	DIN 4753: Водонагреватели и водонагревательные установки для питьевой и хозяйственной воды DIN 4753, часть 1: Требования, обозначения, оборудование и испытания DIN 4753, часть 3: Водонагреватели и водонагревательные установки для питьевой и хозяйственной воды; защита водяной системы эмалевым покрытием; требования и испытания DIN 4753, часть 6: Водонагреватели и водонагревательные установки для питьевой и хозяйственной воды; катодная защита от коррозии эмалированных стальных емкостей; требования и испытания DIN 4753, часть 8: Теплоизоляция водонагревателей емкостью до 1000 л – требования и испытания

Таб. 1 Технические нормы по установке баков-водонагревателей в Германии (избранное)

¹ VOB: Правила выполнения подрядно-строительных работ – часть С: Общие технические условия договора на строительные работы (ATV)

1.2 Инструменты, материалы и вспомогательные средства

Для монтажа и технического обслуживания бака-водонагревателя требуется стандартный набор инструментов для работ с газовым и водопроводным оборудованием.

Кроме того, целесообразно иметь:

- специальную тележку фирмы Buderus для транспортировки котла или
- тележку со стяжными ремнями
- вспомогательное приспособление для транспортировки, см. стр. 9

2 Указания по безопасной эксплуатации

Баки-водонагреватели Logalux LT135/1 – 300/1 разработаны и изготовлены в соответствии с новейшим уровнем технологических знаний и соответствуют правилам техники безопасности. Для надежной, экономичной и экологичной эксплуатации бака-водонагревателя мы рекомендуем изучить инструкцию по монтажу и техническому обслуживанию и соблюдать указания по технике безопасности.

2.1 Применение по назначению

Баки-водонагреватели Logalux LT135/1 – 300/1 предназначены для нагрева и хранения питьевой воды. Для питьевой воды действуют соответствующие требования стандартов по ее приготовлению.

Баки-водонагреватели могут работать только в закрытых отопительных установках; нагрев воды в баке может осуществляться только котловой водой.

2.2 Условные обозначения

Имеются две степени опасности, отмеченные специальными словами:



ОПАСНО ДЛЯ ЖИЗНИ

Указывает на опасность, которая может исходить от установки и которая при работе без соответствующей предосторожности может привести к тяжелым травмам или смерти.



ОПАСНОСТЬ ПОЛУЧЕНИЯ ТРАВМ/ ПОВРЕЖДЕНИЯ ОБОРУДОВАНИЯ

Указывает на возможную опасную ситуацию, которая может привести к средним и легким травмам или стать причиной повреждения оборудования.



УКАЗАНИЕ ДЛЯ ПОТРЕБИТЕЛЯ

Здесь даются указания для потребителя по оптимальному использованию и настройке оборудования, а также другая полезная информация.

2.3 Соблюдайте эти указания



ПРЕДУПРЕЖДЕНИЕ!

ОПАСНО ДЛЯ ЗДОРОВЬЯ

Из-за неаккуратно проведенного монтажа или работ по техническому обслуживанию возможно загрязнение питьевой воды.

- Монтаж и чистку бака-водонагревателя проводите с соблюдением гигиенических норм и правил.



ОСТОРОЖНО!

ВОЗМОЖНО ПОВРЕЖДЕНИЕ ОБОРУДОВАНИЯ

из-за неправильно проведенного монтажа.

- При монтаже и эксплуатации бака-водонагревателя соблюдайте требования техники безопасности, а также технические и общие нормы и правила.



ОСТОРОЖНО!

ПОВРЕЖДЕНИЕ БАКА

из-за недостаточной чистки и неполного технического обслуживания.

- Проводите чистку и техническое обслуживание минимум один раз в два года.
- Обнаруженные неисправности должны быть сразу же устранены во избежание повреждения оборудования.



УКАЗАНИЕ ДЛЯ ПОТРЕБИТЕЛЯ

Используйте только фирменные запчасти Бuderус. Мы не несем ответственности за повреждения, возникшие в результате применения запасных частей, поставленных не фирмой Бuderус.

2.4 Утилизация

- При утилизации упаковки бака-водонагревателя соблюдайте экологические нормы.
- Замена бака-водонагревателя должна производиться специальной организацией с соблюдением правил охраны окружающей среды.

3 Описание изделия

Баки-водонагреватели Logalux LT135/1 – 300/1 полностью собираются на заводе и поставляются готовыми к подключению.

Основные части бака-водонагревателя:

- Емкость бака с антикоррозионной защитой
Антикоррозионная защита состоит из гигиеничной термоглазури DUOCLEAN MKT, разработанной фирмой Будерус, и дополнительной катодной защиты в виде магниевого анода (рис. 1, **поз. 5**), доступ к которому осуществляется через крышку смотрового люка (рис. 1, **поз. 2**).
- Крышка смотрового люка (рис. 1, **поз. 2**) для проведения техобслуживания и чистки.
- Теплоизоляция (рис. 1, **поз. 3**)
Теплоизоляция из не содержащего вредных веществ полиуретанового пенопласта нанесена непосредственно на бак. Теплоизоляционный элемент (рис. 1, **поз. 6**) из пеноматериала уменьшает теплопотери через крышку смотрового люка.
- Температурный датчик (рис. 1, **поз. 4**)
Накладной температурный датчик, смонтированный на крышке смотрового люка, регистрирует актуальную температуру горячей воды, передает ее системе управления отопительной установки, которая осуществляет регулирование для обеспечения нужной температуры.
- Гладкотрубный теплообменник
Через гладкотрубный теплообменник происходит теплопередача энергии воды греющего контура воде в баке-водонагревателе. Температура равномерна по всему объему бака.

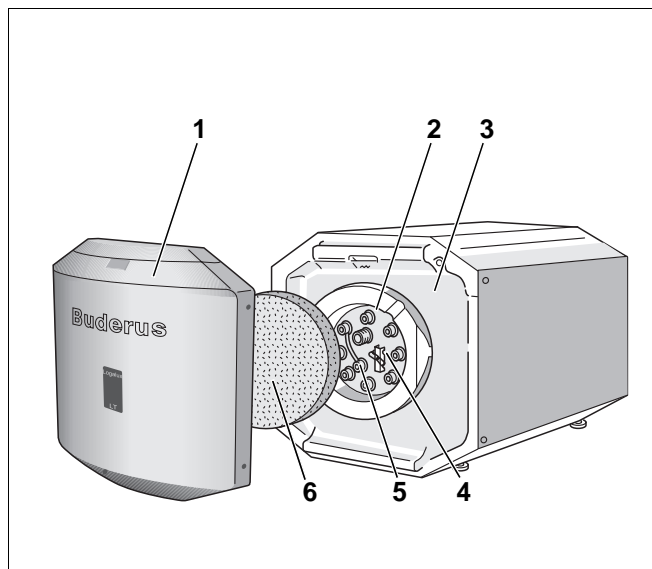


Рис. 1 Бак-водонагреватель Logalux LT135/1 – 300/1

Поз. 1: передняя стенка

Поз. 2: крышка смотрового люка

Поз. 3: теплоизоляция

Поз. 4: накладной температурный датчик

Поз. 5: магниевый анод

Поз. 6: теплоизоляционный элемент

4 Технические характеристики

4.1 Размеры и подключения

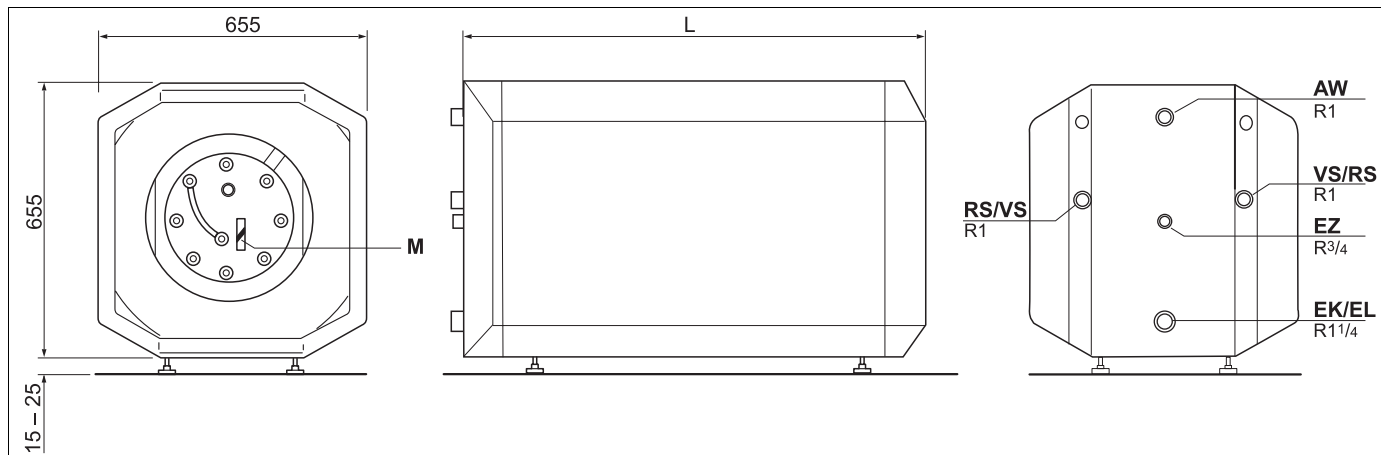


Рис. 2 Размеры и подключения (приведены в мм)

M: место замера датчиком температуры горячей воды

AW: выход горячей воды

VS: подающая линия бака-водонагревателя

RS: обратная линия бака водонагревателя

EZ: вход циркуляции

EK: вход холодной воды

EL: слив

Тип	Объем бака	VS/RS/AW	EK/EL	EZ	Длина L	Вес ¹
	л				мм	кг
LT135/1	135	R 1	R 1¼	R ¾	881	86
LT160/1	160				991	100
LT200/1	200				1146	112
LT300/1	300				1536	165

Таб. 2 Размеры и подключения

¹ Незаполненный бак с упаковкой.

4.2 Границы применения



ОСТОРОЖНО!

ПОВРЕЖДЕНИЕ БАКА

из-за превышения граничных значений.

- В целях безопасности соблюдайте приведенные здесь граничные значения.

Допустимые максимальные значения	Температура	Рабочее давление ²	Испытательное давление ²
	°C	бар	бар
Котловая вода	110	16 ¹	- ¹
Горячая вода	95	10	10

Таб. 3 Границы применения бака-водонагревателя

¹ В зависимости от подключения к отопительной установке необходимо добавить отдельные устройства безопасности (предохранительный клапан, мембранный расширительный бак).

² Рабочее и испытательное давления - избыточные.

5 Транспортировка бака-водонагревателя



УКАЗАНИЕ ДЛЯ ПОТРЕБИТЕЛЯ

- Транспортируйте бак-водонагреватель к месту его установки по возможности полностью упакованным. Упаковка защищает бак при транспортировке.

5.1 Транспортировка бака-водонагревателя на поддоне

Применяйте для транспортировки бака-водонагревателя подходящие вспомогательные средства (например, специальную тележку фирмы Будерус для перевозки котла или тележку со стяжными ремнями). При перевозке зафиксируйте бак от падения.



УКАЗАНИЕ ДЛЯ ПОТРЕБИТЕЛЯ

Тележку для транспортировки котла можно заказать в наших филиалах.

- Вырезать упаковочную пленку на стороне, противоположной наклейке "Kessel-Speicheroberseite" ("Верх бака") (рис. 3).
- Удалить только вырезанную часть.
- Закрутить 4 опорных болта, (рис. 3, **поз. 2**) входящих в комплект поставки отопительного котла, на 15 – 25 мм.
- Удалить обе деревянных угловых планки (рис. 3, **поз. 1**) на нижней стороне бака-водонагревателя.
- Опрокинуть бак через край поддона и установить на пол (рис. 4).
- Удалить остатки пленки, упаковочные подкладку и крышку, деревянный поддон, для этого слегка приподнять бак спереди или сзади.

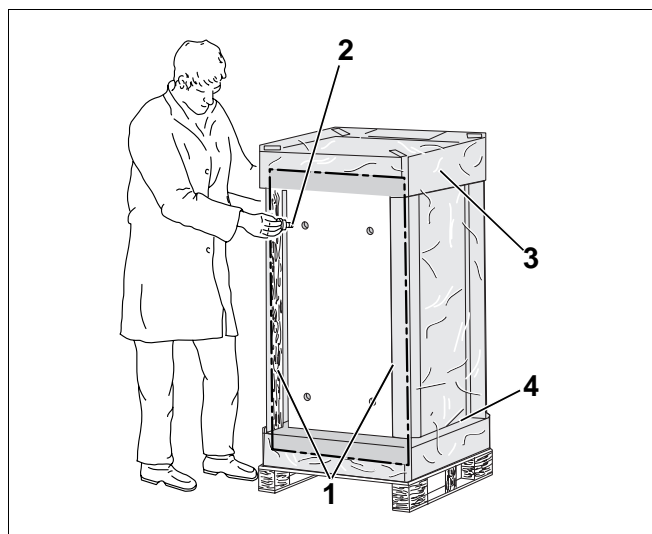


Рис. 3 Вырезать упаковочную пленку и закрутить опорные болты

Поз. 1: деревянные угловые планки

Поз. 2: опорные болты

Поз. 3: передняя сторона бака

Поз. 4: задняя сторона бака



Рис. 4 Установка бака-водонагревателя

5.2 Транспортировка бака-водонагревателя без упаковки

Можно легко транспортировать бак-водонагреватель, если изготовить три трубы (длиной примерно по 15 – 20 см) для его переноски.

- Снять переднюю стенку и теплоизоляционный элемент. Для этого потянуть переднюю стенку сверху и снизу вперед.

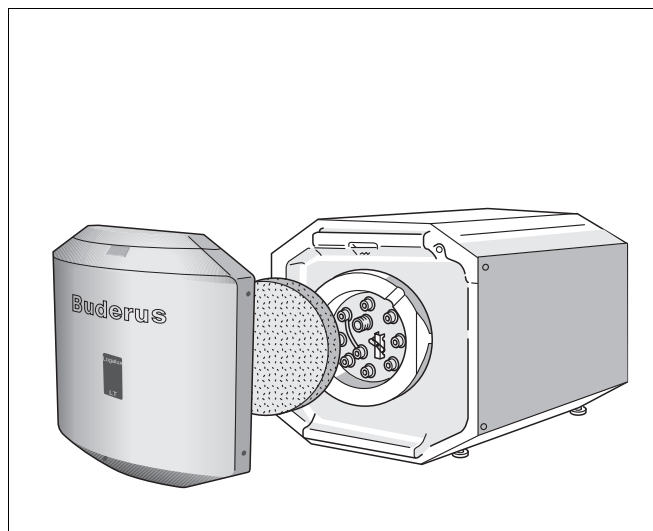


Рис. 5 Снятие передней стенки

Труба для транспортировки с муфтой Rp^{3/4} для передней стороны бака

- Изготовить трубу для транспортировки (рис. 6, поз. 1) с муфтой Rp^{3/4}.
- Установить трубу для транспортировки на крышке смотрового люка передней стороны бака.

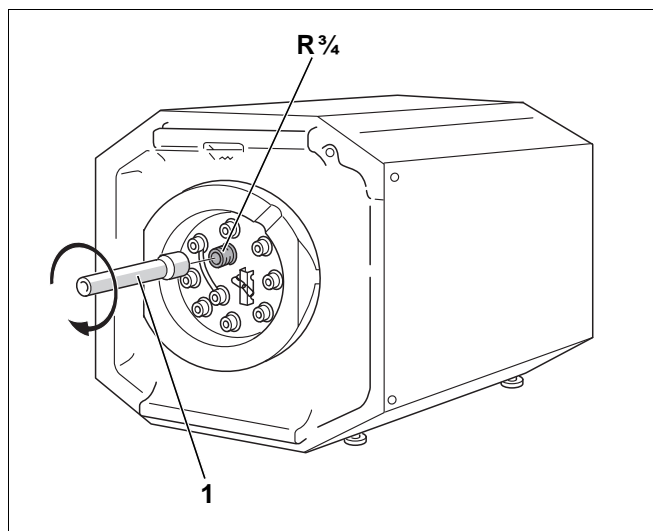


Рис. 6 Установка трубы для транспортировки (передняя сторона бака)

Две трубы для транспортировки с муфтой Rp1 для задней стороны бака

- Изготовить две трубы для транспортировки (рис. 7, поз. 1) с муфтами Rp1.
- Установить трубы для транспортировки в места подключений VS и RS на задней стороне бака.

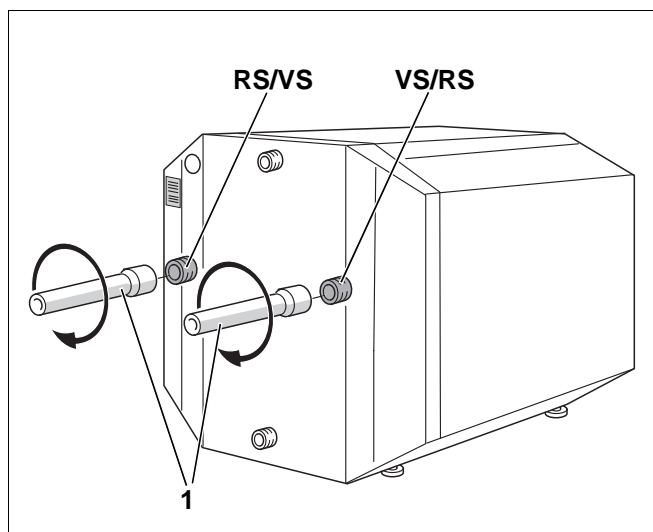


Рис. 7 Установка труб для транспортировки (задняя сторона бака)

6 Монтаж бака-водонагревателя

6.1 Установка бака-водонагревателя

Бак-водонагреватель имеет горизонтальное исполнение и может быть установлен под отопительный котел Будерус.

При установке бака-водонагревателя следует соблюдать минимальные расстояния, необходимые для проведения монтажа и технического обслуживания (рис. 8). Выдерживайте также минимальные расстояния, рекомендованные для отопительного котла.

Пол должен быть ровным и способным выдержать нагрузку от оборудования.



ОСТОРОЖНО!

ПОВРЕЖДЕНИЕ БАКА

вследствие замерзания установки.

- Помещение, в котором устанавливается оборудование, должно быть сухим и защищенным от холода.



УКАЗАНИЕ ДЛЯ ПОТРЕБИТЕЛЯ

Для замены магниевого анода (во время технического обслуживания) требуется достаточно свободного пространства перед баком (минимум размер А).

Размер	Расстояние от стены	Бак с котлом на газовом топливе	Бак с котлом на дизельном топливе
А	рекомендуемое	500	1000
	минимальное	500	700

- Поворачивая опорные болты, выровнять бак-водонагреватель и установить с легким наклоном назад.

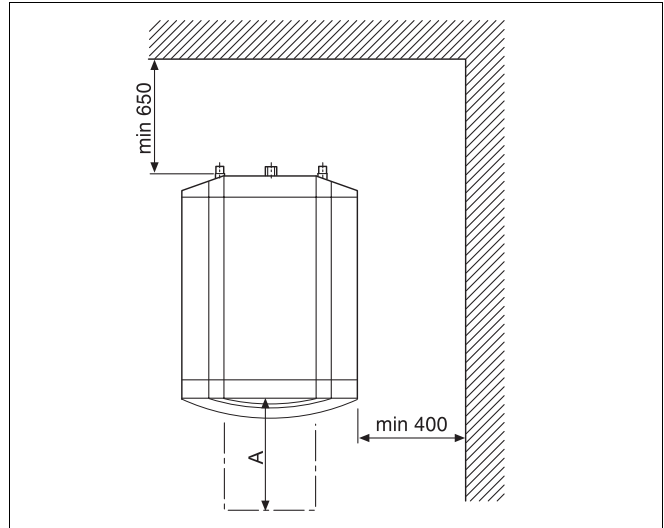


Рис. 8 Установка бака-водонагревателя (принципиальная схема)

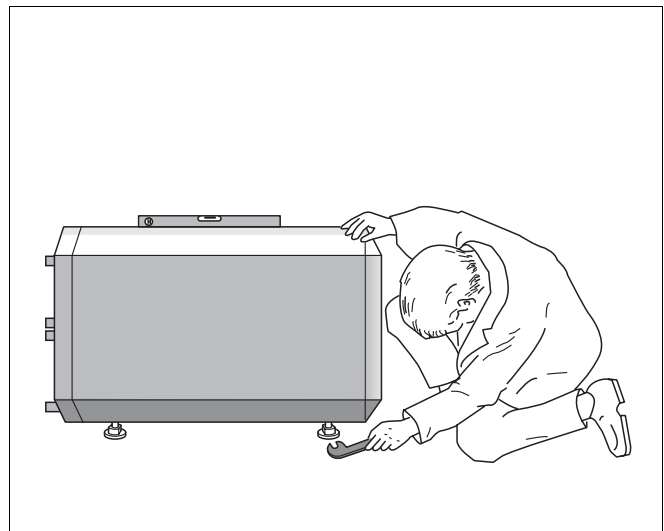


Рис. 9 Выравнивание бака-водонагревателя (принципиальное изображение) с помощью уровня

6.2 Монтаж трубопроводов питьевой воды

Соблюдайте следующие указания при подключении бака-водонагревателя к трубопроводной сети. Это имеет большое значение для безаварийной работы.



ОСТОРОЖНО!

ПОВРЕЖДЕНИЕ БАКА

В местах подключений AW, EZ и EK находятся предохранительные гильзы. Они защищают от коррозии эмалированные поверхности соединений.

- Предохранительные гильзы должны быть вставлены.



ПРЕДУПРЕЖДЕНИЕ!

ОПАСНО ДЛЯ ЗДОРОВЬЯ

Из-за неаккуратно проведенных монтажных работ возможно загрязнение питьевой воды.

- Монтаж бака-водонагревателя проводите с соблюдением гигиенических норм и правил.



Buderus

УКАЗАНИЕ ДЛЯ ПОТРЕБИТЕЛЯ

Для подключения трубопроводов греющего и нагреваемого контуров имеются специальные комплекты соединения котла с баком, которые существенно облегчают монтаж.



ОСТОРОЖНО!

ВОЗМОЖНО ПОВРЕЖДЕНИЕ ОБОРУДОВАНИЯ

из-за неплотных соединений.

- Монтируйте соединительные трубопроводы без напряжения.
- Следите за тем, чтобы гибкие шланги не были переломлены или перекручены.

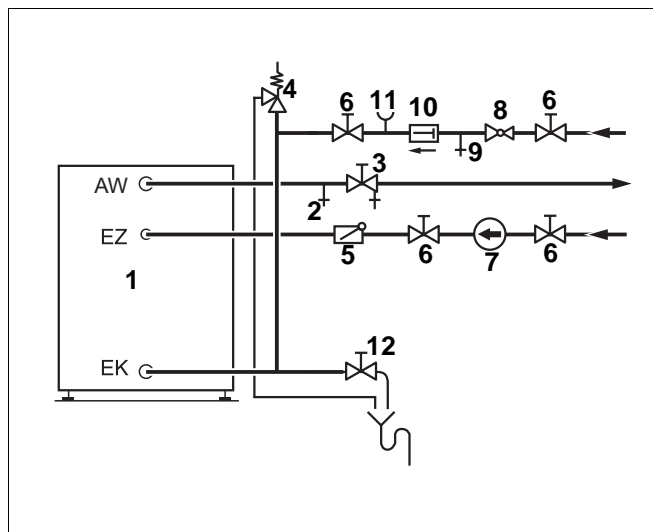


Рис. 10 Монтаж по DIN 1988 (принципиальная схема)

Поз. 1: бак-водонагреватель

Поз. 2: вентиль для продувки и выпуска воздуха

Поз. 3: запорный вентиль со сливом

Поз. 4: предохранительный клапан

Поз. 5: обратный клапан

Поз. 6: запорный вентиль

Поз. 7: циркуляционный насос

Поз. 8: редукционный клапан (при необходимости)

Поз. 9: контрольный вентиль

Поз. 10: клапан, препятствующий обратному потоку

Поз. 11: штуцер для подключения манометра

Поз. 12: кран для слива

AW: выход горячей воды

EK: вход холодной воды

EZ: вход циркуляции

- Монтаж и оснащение трубопроводов питьевой воды должен производиться в соответствии с нормами и правилами, действующими в той стране, где эксплуатируется оборудование. В Германии водонагреватели должны монтироваться по DIN 1988 и DIN 4753.
- Для беспрепятственного удаления шлама нельзя устанавливать колена в сливной трубопровод.

6.2.1 Предохранительный клапан (предоставляется заказчиком)

- На предохранительном клапане установить предупреждающую табличку со следующей надписью:
"Не перекрывать дренажный трубопровод. Во время нагрева в целях безопасности может вытекать вода."
- Сечение дренажного трубопровода рассчитать так, чтобы оно как минимум было равно выходному сечению предохранительного клапана (таб. 4).
- Периодически проверяйте продувкой работоспособность предохранительного клапана.

Присоединительный диаметр, минимальный	Номинальный объем водяного пространства	Максимальная тепловая мощность
	л	кВт
DN 15	до 200	75
DN 20	200 – 1000	150

Таб. 4 Размеры дренажной линии по DIN 4753

6.2.2 Проверка герметичности

- Проверьте все соединения и крышку смотрового люка на герметичность!

6.3 Установка датчика температуры горячей воды

Установите датчик для измерения и контроля температуры горячей воды в баке. Передняя стенка бака должна быть для этого демонтирована (см. главу 5.2, стр. 9).

Электрическое подключение датчика описано в документации, прилагаемой к системе управления и отопительному котлу.

- Ввести датчик (рис. 11, **поз. 1**) с задней стороны бака в отверстие кабельного канала (рис. 11, **поз. 2**).
Для типа LT300/1 нужно удлинить провод датчика, используя для этого входящий в поставку провод.
- Вынуть датчик на передней стороне бака из отверстия кабельного канала.

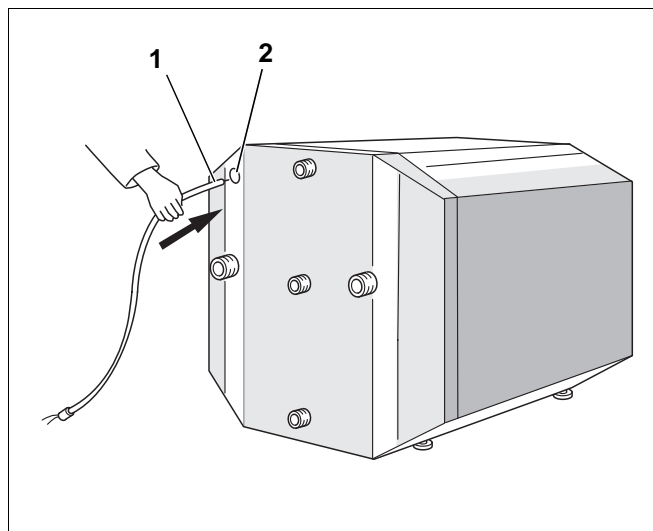


Рис. 11 Установка датчика температуры

Поз. 1: датчик температуры

Поз. 2: отверстие кабельного канала

- Провести провод датчика через паз в теплоизоляции (рис. 12, **поз. 4**) к крышке смотрового люка.
- Установить температурный датчик в соответствии с геометрической формой и диаметром в крепление датчика (рис. 12, **поз. 3**).

6.4 Проверка подключения магниевого анода

- Проверить, подключен ли заземляющий кабель (рис. 12, **поз. 2**) магниевого анода (рис. 12, **поз. 1**).

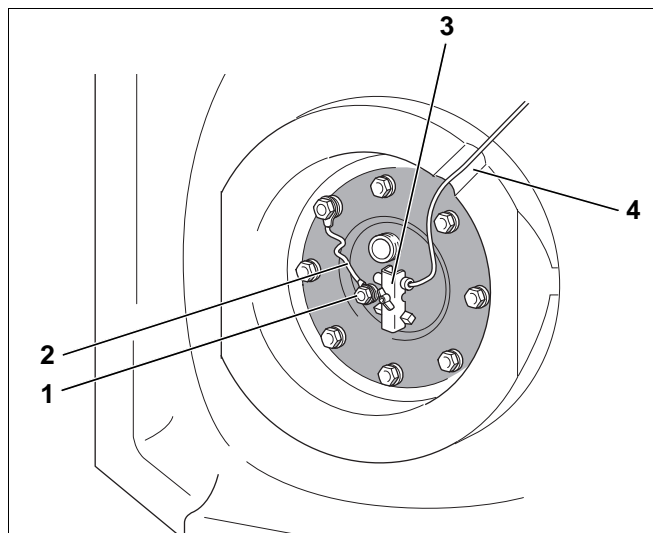


Рис. 12 Проверка подключения магниевого анода

Поз. 1: магниевый анод

Поз. 2: заземляющий кабель

Поз. 3: крепление датчика

Поз. 4: паз в теплоизоляции

7 Ввод в эксплуатацию и отключение

7.1 Ввод в эксплуатацию бака-водонагревателя

Для предотвращения появления утечек при работе бака-водонагревателя его следует перед пуском в эксплуатацию проверить на герметичность.



УКАЗАНИЕ ДЛЯ ПОТРЕБИТЕЛЯ

- Испытание бака-водонагревателя на герметичность проводите только с питьевой водой. Испытательное избыточное давление в контуре горячей воды должно составлять не более 10 бар.
- Для удаления воздуха из бака-водонагревателя открыть вентиль продувки и выпуска воздуха (рис. 13, **поз. 1**) или наиболее высоко расположенный водоразборный кран.
- Для заполнения бака открыть запорный вентиль на входе холодной воды ЕК (рис. 13, **поз. 2**).
- Перед нагревом проверить заполнение водой отопительного котла, бака-водонагревателя и трубопроводов. Для этого открыть вентиль для продувки и выпуска воздуха (рис. 13, **поз. 1**).
- Проверьте все соединения, трубопроводы и крышку смотрового люка на герметичность.

7.1.1 Установка теплоизоляции и передней стенки

- Вставить теплоизоляционный элемент (рис. 14, **поз. 2**) перед крышкой смотрового люка.
- Установить переднюю стенку (рис. 14, **поз. 1**) и закрепить 4 болтами.

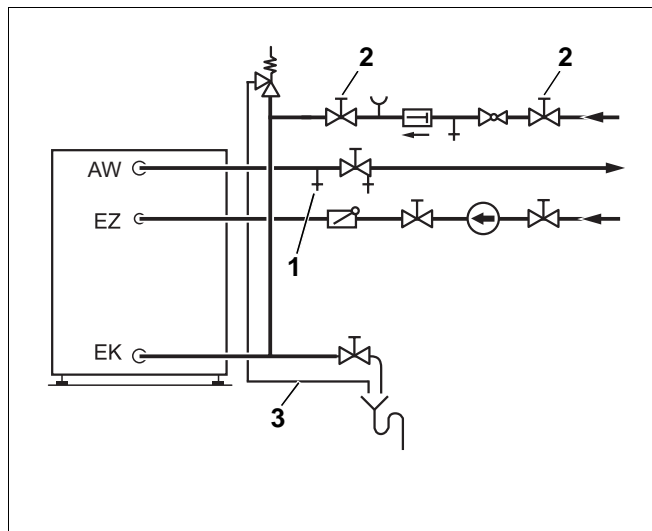


Рис. 13 Монтаж по DIN 1988 (принципиальная схема)

Поз. 1: вентиль для продувки и выпуска воздуха

Поз. 2: запорный вентиль на входе холодной воды

Поз. 3: дренажная линия предохранительного клапана

AW: выход горячей воды

EK: вход холодной воды

EZ: вход циркуляции

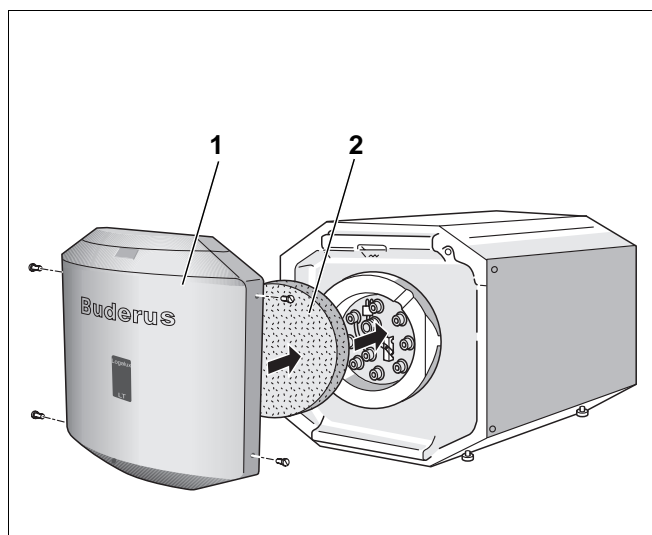


Рис. 14 Установка теплоизоляции и передней стенки

Поз. 1: передняя стенка

Поз. 2: теплоизоляционный элемент

7.2 Указания по эксплуатации



осторожно!

ПОВРЕЖДЕНИЕ БАКА

При перекрытом предохранительном клапане бак-водонагреватель может быть поврежден из-за превышения допустимого давления.

- Держите постоянно открытым дренажный трубопровод предохранительного клапана (рис. 13, стр. 14).

Проинструктируйте людей, эксплуатирующих установку, о том, что

- дренажная линия предохранительного клапана (рис. 13, стр. 14) должна быть постоянно открытой.
- следует периодически проверять продувкой работоспособность предохранительного клапана.
- при повторном срабатывании предохранительного ограничителя температуры (STB) на отопительном котле следует обратиться в сервисную отопительную фирму.



УКАЗАНИЕ ДЛЯ ПОТРЕБИТЕЛЯ

Информация по обслуживанию (например, регулировка температуры воды в баке) содержится в инструкции по эксплуатации системы управления.

7.3 Указания по отключению бака



осторожно!

ПОВРЕЖДЕНИЕ БАКА

Остаточная влажность может стать причиной возникновения коррозии, если бак-водонагреватель после слива воды долгое время остается пустым.

- Хорошо просушите внутренний объем бака (например, горячим воздухом) и оставьте открытым смотровой люк.

При длительном отсутствии потребителя установки (например, во время отпуска) мы рекомендуем:

- Оставить бак-водонагреватель работающим.
- Включить на системе управления программу Отпуск (или установить наименьшую температуру горячей воды).

При повторном пуске бака-водонагревателя в эксплуатацию после его отключения следует соблюдать гигиенические нормы и правила для установок питьевой воды той страны, где эксплуатируется оборудование (необходимо промыть трубопроводы).

8 Техническое обслуживание

В обычных случаях рекомендуется приглашать специалистов для проведения проверки и чистки бака-водонагревателя не реже одного раза в два года. Проинформируйте об этом людей, эксплуатирующих установку.

При неблагоприятных характеристиках воды (например, жесткая вода) в сочетании с высокими температурными нагрузками нужно сократить интервалы обслуживания.



ОСТОРОЖНО!

ПОВРЕЖДЕНИЕ БАКА

из-за недостаточной чистки и неполного технического обслуживания.

- Проводите чистку и техническое обслуживание минимум один раз в два года.
- Во избежание повреждения оборудования обнаруженные неисправности должны быть сразу же устранены!

8.1 Подготовка бака-водонагревателя к техническому обслуживанию

- Отключить отопительную установку от электросети.
- Открутить 4 болта по бокам на передней стенке, снять переднюю стенку и теплоизоляционный элемент (см. главу 5.2 "Транспортировка бака-водонагревателя без упаковки", стр. 9).
- Слить воду из бака-водонагревателя. Перекрыть запорный вентиль входа холодной воды EK и открыть сливной кран EL. Для продувки открыть вентиль продувки и выпуска воздуха или наиболее высоко расположенный водоразборный кран.
- Вывернуть болты (рис. 15, поз. 4) из крышки смотрового люка (рис. 15, поз. 3).
- Снять с бака крышку смотрового люка вместе с магниевым анодом (рис. 15, поз. 1) и уплотнением крышки люка (рис. 15, поз. 2).

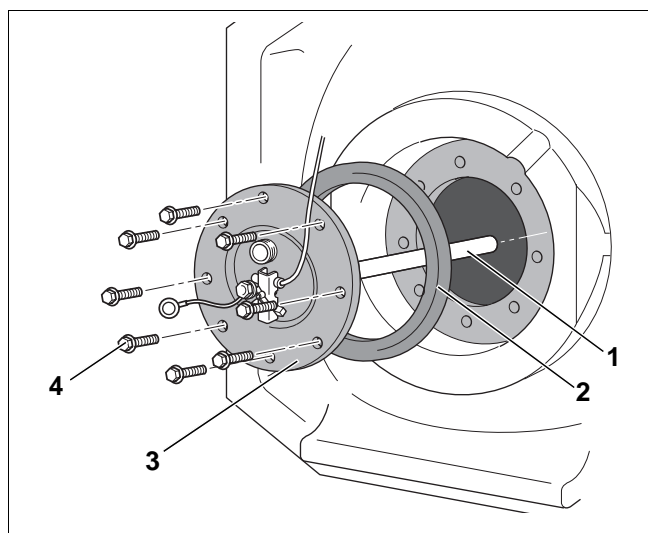


Рис. 15 Демонтаж крышки смотрового люка

Поз. 1: магниевый анод

Поз. 2: уплотнение крышки люка

Поз. 3: крышка люка для чистки

Поз. 4: болты

8.2 Чистка бака-водонагревателя

- Проверить наличие твердой корки (известковых отложений) внутри бака.



ОСТОРОЖНО!

ВОЗМОЖНО ПОВРЕЖДЕНИЕ ОБОРУДОВАНИЯ

из-за разрушения поверхностного покрытия.

- Не применяйте для чистки внутренних стенок бака-водонагревателя твердые и острые предметы.

При появлении твердых отложений в баке действуйте следующим образом:

- Промыть внутри бак "острой" струей холодной воды (с избыточным давлением около 4 – 5 бар) (рис. 16).

Чистка проходит эффективнее, если пустой бак-водонагреватель нагреть перед промывкой. Благодаря эффекту термошока известковые отложения отходят лучше от гладкотрубного теплообменника. Отвалившиеся куски можно удалить промышленным пылесосом с пластмассовым соплом.

При возникновении в баке-водонагревателе чрезвычайно твердых отложений их можно удалить химической чисткой (например, растворяющим известь средством CitroPlus фирмы Sanit). Мы рекомендуем проводить химическую чистку силами специалистов сервисной отопительной фирмы.

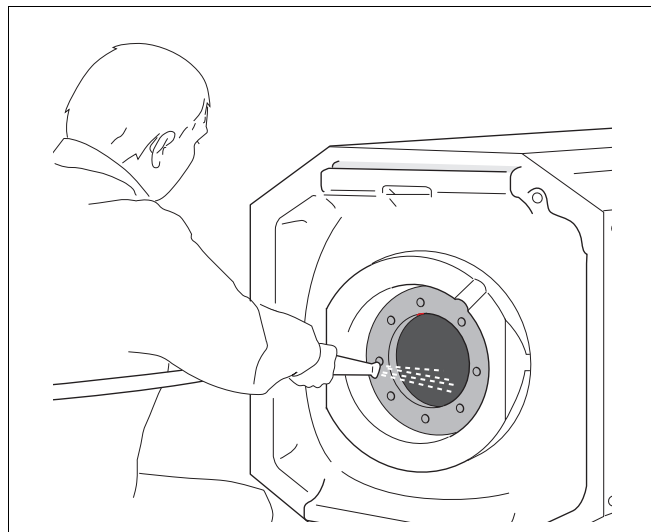


Рис. 16 Промывка бака-водонагревателя

8.3 Проверка магниевого анода

Магнийевый анод представляет собой анод протекторной защиты от коррозии, изнашивающийся в процессе эксплуатации бака-водонагревателя. Диаметр магниевого анода следует проверить не позднее, чем через два года.

- Проверить износ магниевого анода (рис. 17, поз. 1). Замените анод, если его диаметр уменьшился примерно до 15 – 10 мм.



УКАЗАНИЕ ДЛЯ ПОТРЕБИТЕЛЯ

На поверхность магниевого стержня не должны попадать масло или жир. Соблюдайте чистоту.

8.4 Замена магниевого анода

- Открутить гайку М8 (рис. 17, поз. 10), чтобы освободить ушко заземляющего кабеля (рис. 17, поз. 8).
- Открутить гайку М8 (рис. 17, поз. 7).
- Снять крышку смотрового люка (рис. 17, поз. 3) с магниевого анода (рис. 17, поз. 1).
- Замена магниевого анода.
- Установить новый магниевого анод со всеми мелкими деталями, входящими в поставку, как это показано на рисунке 17.

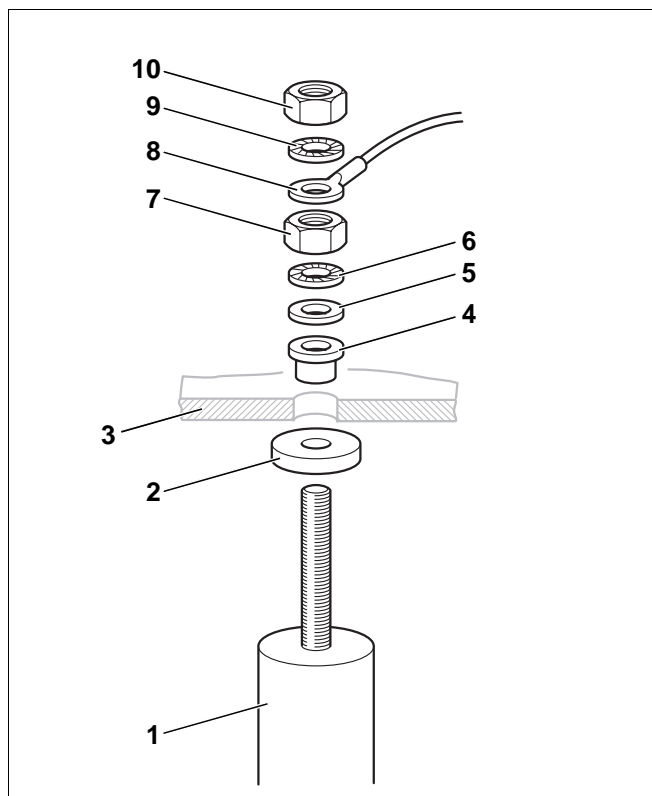


Рис. 17 Замена магниевого анода

Роз. 1: магнийевый анод

Роз. 2: прокладка

Роз. 3: крышка люка для чистки

Роз. 4: изолирующая втулка

Роз. 5: U-образная шайба

Роз. 6: зубчатая шайба

Роз. 7: гайка (М8)

Роз. 8: ушко заземляющего кабеля

Роз. 9: зубчатая шайба

Роз. 10: гайка (М8)

8.5 Включение бака-водонагревателя после чистки

- Установить магниевый анод (рис. 18, **поз. 1**) с крышкой смотрового люка. При этом следует обратить внимание на положение уплотнения: выдавленная надпись "Deckelseite" ("к крышке") должна прилегать к крышке люка для чистки.



ОСТОРОЖНО!

ВОЗМОЖНО ПОВРЕЖДЕНИЕ ОБОРУДОВАНИЯ

из-за дефектного уплотнения.

- Мы рекомендуем при установке нового магниевого анода использовать новую крышку смотрового люка (рис. 18, **поз. 2**), чтобы избежать неплотностей в баке.

- Вручную закрутить болты (рис. 18, **поз. 4**) на крышке смотрового люка.
- Установить ушко заземляющего кабеля (рис. 18, **поз. 5**) вместе с болтом и зубчатой шайбой.



ОСТОРОЖНО!

ВОЗМОЖНО ПОВРЕЖДЕНИЕ ОБОРУДОВАНИЯ

из-за коррозии.

- При установке ушка заземляющего кабеля (рис. 18, **поз. 5**) с болтом на крышке смотрового люка необходимо обеспечить хорошую проводимость тока, чтобы не нарушить функцию магниевого анода.

- В заключение затянуть болты (рис. 18, **поз. 4**) гаечным ключом на три четверти оборота (соответствует рекомендуемому моменту затяжки 40 Нм).
- Заполнить бак водой и вновь включить отопительную установку.
- Проверить все соединения и крышку смотрового люка на герметичность!
- Вставить теплоизоляционный элемент (рис. 19, **поз. 2**) перед крышкой смотрового люка.
- Установить переднюю стенку (рис. 19, **поз. 1**) и закрепить 4 болтами.

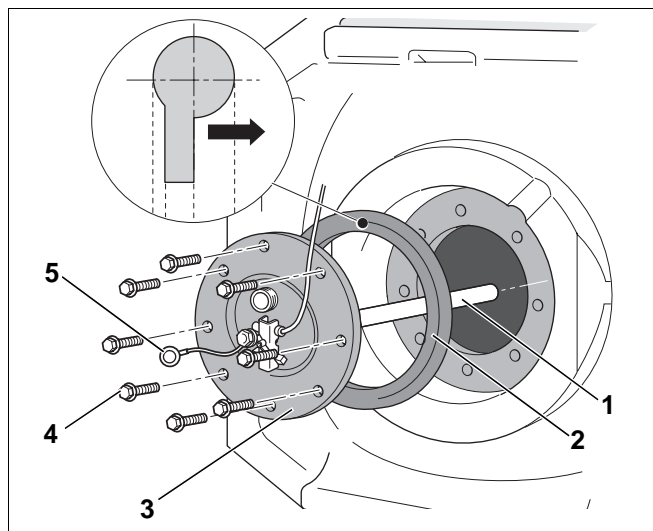


Рис. 18 Установка магниевого анода

Роз. 1: магниевый анод

Роз. 2: уплотнение крышки люка

Роз. 3: крышка люка для чистки

Роз. 4: болты

Роз. 5: ушко заземляющего кабеля

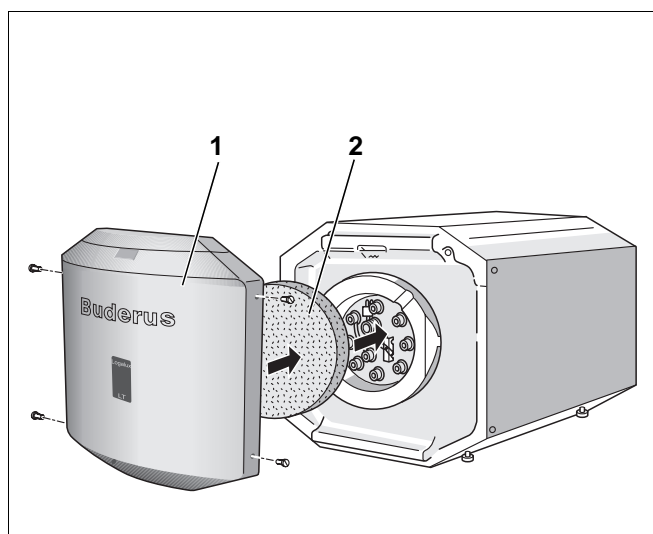


Рис. 19 Установка теплоизоляции и передней стенки

Роз. 1: передняя стенка

Роз. 2: теплоизоляционный элемент

Buderus

HEIZTECHNIK

Специализированная отопительная фирма:

Германия

Buderus Heiztechnik GmbH, D-35573 Wetzlar

<http://www.heiztechnik.buderus.de>

E-Mail: info@heiztechnik.buderus.de

Австрия

Buderus Austria Heiztechnik GmbH

Karl-Schönherr-Str. 2, A-4600 Wels

<http://www.buderus.at>

E-Mail: office@buderus.at

Швейцария

Buderus Heiztechnik AG

Netzibodenstr. 36, CH-4133 Pratteln

<http://www.buderus.ch>

E-Mail: info@buderus.ch