

# Инструкция по монтажу и сервисному обслуживанию

для специалистов

# VIESSMANN

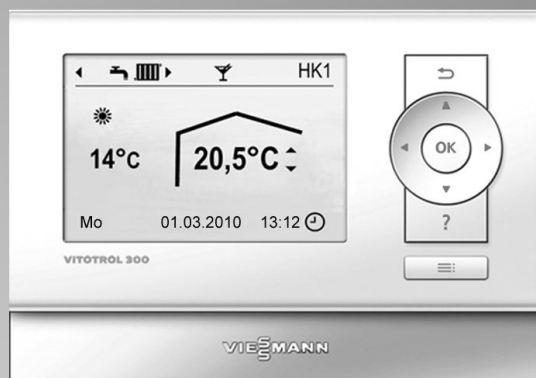
## Vitotrol 300A

Устройство дистанционного управления

*Указания относительно области действия инструкции  
см. на последней странице.*



## VITOTROL 300A



## Указания по технике безопасности



Во избежание опасных ситуаций, физического и материального ущерба просим строго придерживаться данных указаний по технике безопасности.

### Указания по технике безопасности



#### **Опасность**

Этот знак предупреждает об опасности причинения физического ущерба.



#### **Внимание**

Этот знак предупреждает об опасности материального ущерба и вредных воздействий на окружающую среду.

### **Указание**

*Сведения, которым предшествует слово "Указание", содержат дополнительную информацию.*

### **Целевая группа**

Данная инструкция предназначена исключительно для аттестованных специалистов.

- Работы на газовом оборудовании разрешается выполнять только специалистам по монтажу, имеющим на это допуск ответственного предприятия по газоснабжению.
- Электротехнические работы разрешается выполнять только специалистам-электрикам, аттестованным на выполнение этих работ.
- Первичный ввод в эксплуатацию должен осуществляться изготовителем установки или аттестованным им специализированным предприятием.

### **Предписания**

При проведении работ должны соблюдаться

- законодательные предписания по охране труда,
- законодательные предписания по охране окружающей среды,
- требования организаций по страхованию от несчастных случаев на производстве,
- соответствующие правила техники безопасности по DIN, EN, ГОСТ, ПБ и ПТБ

## Указания по технике безопасности (продолжение)

### При запахе газа



#### Опасность

При утечке газа возможны взрывы, следствием которых могут явиться тяжелейшие травмы.

- Не курить! Не допускать открытого огня и искробразования. Категорически запрещается пользоваться выключателями освещения и электроприборов.
- Закрывать запорный газовый кран.
- Открыть окна и двери.
- Вывести людей из опасной зоны.
- Находясь вне здания, известить уполномоченное специализированное предприятие по газо- и электроснабжению.
- Находясь в безопасном месте (вне здания), отключить электропитание здания.

### При запахе продуктов сгорания



#### Опасность

Продукты сгорания могут стать причиной опасных для жизни отравлений.

- Вывести отопительную установку из эксплуатации.
- Проветрить помещение, в котором находится установка.
- Закрывать двери в жилые помещения.

### Работы на установке

- При использовании газового топлива закрыть запорный газовый кран и защитить его от случайного открытия.
- Выключить электропитание установки (например, посредством отдельного предохранителя или главным выключателем) и проконтролировать отсутствие напряжения.
- Принять меры по предотвращению повторного включения установки.



#### Внимание

Под действием электростатических разрядов возможно повреждение электронных элементов.

Перед выполнением работ прикоснуться к заземленным предметам, например, к отопительным или водопроводным трубам для отвода электростатического заряда.

### Ремонтные работы



#### Внимание

Ремонт элементов, выполняющих защитную функцию, не допускается по соображениям эксплуатационной безопасности установки.

Дефектные элементы должны быть заменены оригинальными деталями фирмы Viessmann.

## Указания по технике безопасности (продолжение)

### Дополнительные элементы, запасные и быстроизнашивающиеся детали



#### **Внимание**

Запасные и быстроизнашивающиеся детали, не прошедшие испытание вместе с установкой, могут ухудшить эксплуатационные характеристики. Монтаж не имеющих допуска элементов, а также неразрешенные изменения и переоборудования могут отрицательным образом повлиять на безопасность установки и привести к потере гарантийных прав.

При замене использовать исключительно оригинальные детали фирмы Viessmann или запасные детали, разрешенные к применению фирмой Viessmann.

## Оглавление

### Инструкция по монтажу

#### Последовательность монтажа

Место монтажа.....	6
Монтаж и подключение Vitotrol 300A.....	7
Подключение нескольких устройств дистанционного управления.....	8
Монтаж и демонтаж панели управления.....	10

### Инструкция по сервисному обслуживанию

#### Ввод в эксплуатацию

Конфигурация устройства дистанционного управления.....	12
--	----

#### Устранение неисправностей

Индикация неисправности .....	13
-------------------------------	----

Технические данные.....	14
-------------------------	----

Спецификация деталей.....	15
---------------------------	----

## Место монтажа

### ■ Режим погодозависимой теплогенерации

Установка в любом помещении.

### ■ Режим с управлением по температуре помещения

- в основном жилом помещении на внутренней стене, на высоте около 1,5 м от пола
- не устанавливать вблизи окон и дверей
- не монтировать над радиаторами
- не устанавливать вблизи от источников тепла (прямых солнечных лучей, камина, телевизора и т. п.)

В этом помещении не должны находиться другие регулирующие органы. Если на радиаторах установлены терморегулирующие вентили, эти вентили должны быть всегда полностью открыты.

### **Указание**

*Если устройство дистанционного управления не может быть расположено в подходящем месте, то следует подключить датчик температуры помещения, № заказа 7438 537, который поставляется в качестве принадлежности.*

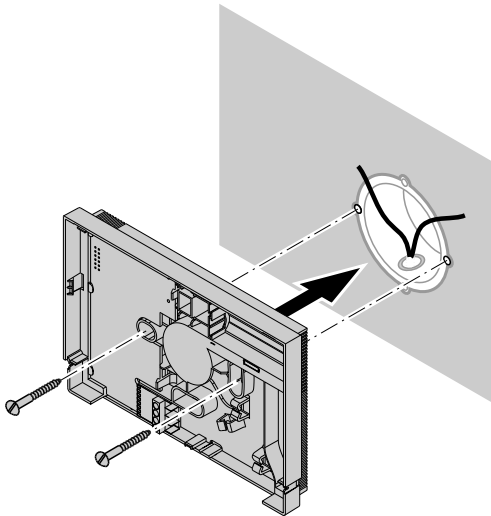
## Монтаж и подключение Vitotrol 300A



### Внимание

Электростатические разряды могут стать причиной повреждения электронных модулей.

Перед выполнением работ следует прикоснуться к заземленным объектам, например, к отопительным или водопроводным трубам, чтобы обеспечить отвод электростатического заряда.



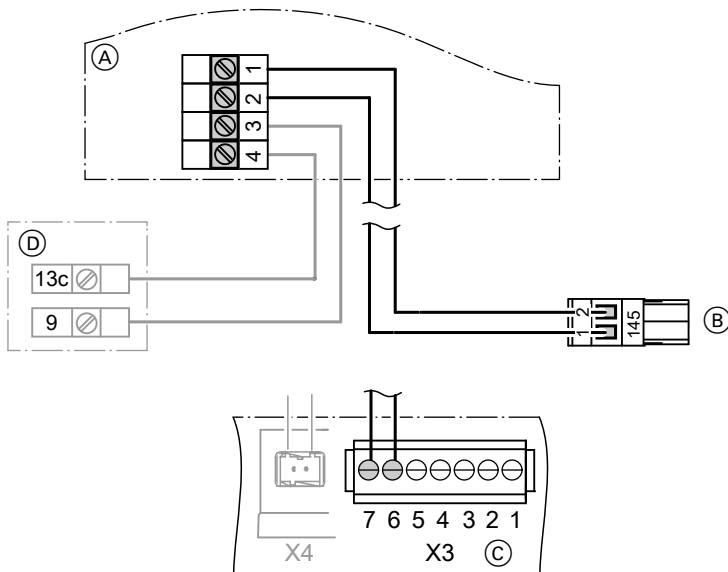
### Подключение

2-жильный кабель с поперечным сечением провода мин. 0,75 мм, жилы можно менять местами. Макс. длина кабеля 50 м.

### Указание

*Запрещается прокладка кабеля к устройству дистанционного управления вместе с кабелями 230/400 В.*

## Монтаж и подключение Vitotrol 300A (продолжение)



- (A) Vitotrol 300A
- (B) 2-полюсный штекер 145 (контроллер или концентратор KM-BUS)
- (C) Контроллер для погодозависимой теплогенерации с соединительными клеммами X3
- (D) Отдельный датчик температуры помещения NTC 10 кОм (принадлежность)

### Указание

При замене устройства Vitotrol 300A также необходима замена датчика температуры помещения.

## Подключение нескольких устройств дистанционного управления

К одному контроллеру Vitotronic возможно одновременное подключение Vitotrol 200A и Vitotrol 300A.

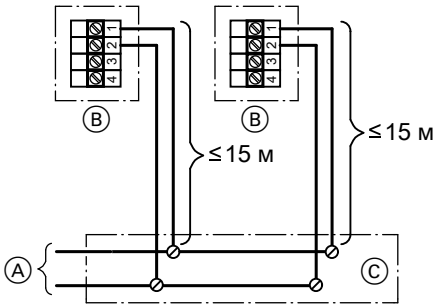


Инструкция по монтажу и сервисному обслуживанию Vitotrol 200A



**Подключение нескольких устройств дистанционного...** (продолжение)

**Вариант 1**

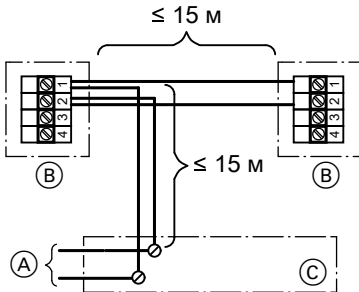


- (A) К контроллеру (информацию о подключении см. на изображении на стр. 8)
- (B) Vitotrol 300A

- (C) Концентратор шины KM-BUS или розетка, предоставляемая заказчиком

Суммарная длина **всех** кабелей шины KM-BUS не должна превышать 50 м.

**Вариант 2**



- (A) К контроллеру (информацию о подключении см. на изображении на стр. 8)
- (B) Vitotrol 300A

- (C) Концентратор шины KM-BUS или розетка, предоставляемая заказчиком

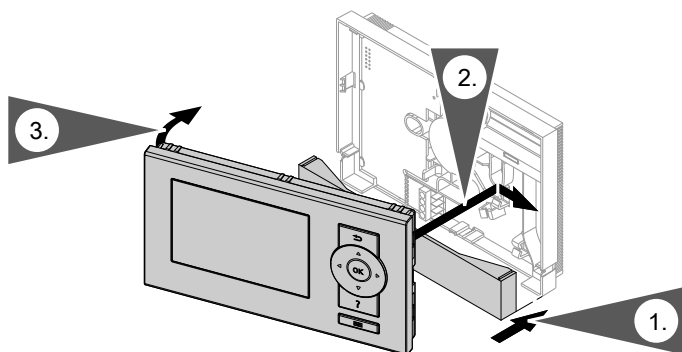
## Подключение нескольких устройств дистанционного... (продолжение)

Суммарная длина **всех** кабелей шины KM-BUS не должна превышать 50 м.

## Монтаж и демонтаж панели управления

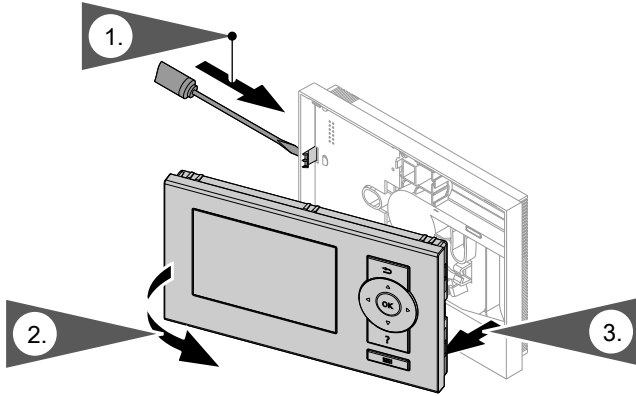
- !** **Внимание**  
Электропитание подается через контроллер.  
Батареи питания в отсек для батарей **не** вставлять.

### Монтаж



## Монтаж и демонтаж панели управления (продолжение)

### Демонтаж



## Конфигурация устройства дистанционного управления

С помощью одного устройства Vitotrol 300A возможно управление макс. тремя отопительными контурами, или для каждого отопительного контура одной отопительной установки возможно использование одного Vitotrol 300A.

1. Включить электропитание на контроллере.  
Происходит передача режима работы отопительной установки. На дисплее появляется движущаяся полоса.
2. Клавишами ▲▼ выбрать язык.
3. Нажать **ОК** для подтверждения.
4. Клавишей ▼ выбрать подлежащие управлению отопительные контуры и датчик температуры помещения (при наличии).
5. Клавишами ▲▼ выбрать "**Сохранить с помощью ОК**".
6. Нажать **ОК** для подтверждения.
7. Клавишами ▲▼ выбрать "**Да**".

8. Нажать **ОК** для подтверждения. Происходит передача режима работы отопительных контуров. На дисплее появляется движущаяся полоса. Этот процесс может занять несколько минут.

### **Указание**

*Во время отображения полосы нажатием клавиши ? можно отобразить конфигурируемые отопительные контуры.*

Конфигурация считается завершенной после того, как полоса пропадает.

В противном случае необходимо проверить распределение отопительных контуров.

### **Указание**

*Чтобы вернуться назад к конфигурации, следует одновременно нажимать клавиши ↵ и ? в течение приблизительно 4 секунд.*

Настройки на контроллере Vitotronic:  
Настроить или проверить соответствующий кодовый адрес / параметр.




Инструкция по монтажу и сервисному обслуживанию или инструкция по сервисному обслуживанию контроллера

### **Указание**

*Если назначение отопительного контура впоследствии должно быть изменено, то для этого отопительного контура на контроллере Vitotronic для соответствующего кодового адреса / параметра снова следует установить значение 0.*

## Индикация неисправности

При наличии неисправности на дисплее мигает символ  и отображается **"Неисправность"**.

Клавишей **OK** вызвать причину неисправности.

Неисправность	18
Неисправность	20
Подтвердить нажатием OK	

Некоторые неисправности отображаются текстом.



Информацию о значении кодов неисправностей см. в инструкции по монтажу и сервисному обслуживанию соответствующего контроллера.

### Квитирование неисправности


Следовать рекомендациям, отображаемым на дисплее.

#### **Указание**

*Сигнал неисправности принимается в меню **"Неисправность"**.*

*Подключенное устройство сигнализации неисправностей отключается.*

*Если квитированная неисправность не будет устранена, то на следующий день сигнал неисправности появится снова и будет включено устройство сигнализации неисправностей.*

Меню	OK1
Неисправность	
Режим вечеринки	
Экономный режим	
Отопление	
Далее с помощью OK	

### Вызов квитированного сигнала неисправности

Расширенное меню

1. 
2. **"Неисправность"**

## Технические данные

Электропитание через шину KM-BUS

Потребляемая мощность 0,5 Вт

Класс защиты III

Вид защиты IP 30

Допустимая температура окружающей среды

■ в режиме эксплуатации от 0 до +40 °C

■ при хранении и транспортировке от -20 до +65 °C

Диапазон настройки

заданной температуры помещения 3 - 37 °C.

## Спецификация деталей

### **Указание по заказу запасных частей**

Указать номер заказа **7438 364** и номер позиции детали (из спецификации деталей).

Стандартные детали можно приобрести через местную торговую сеть.

Отдельные детали без рисунка

080 Руководство по монтажу и сервисному обслуживанию

081 Инструкция по эксплуатации

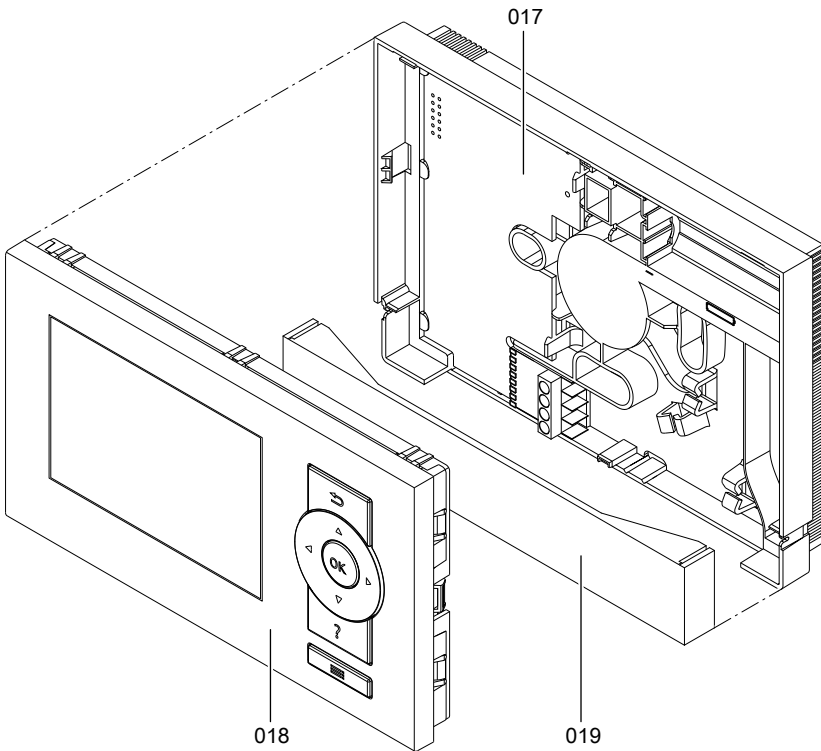
100 Штекер в отдельной упаковке

### Детали

017 Настенная панель

018 Панель управления

019 Крышка клеммной коробки



## Указание относительно области действия инструкции

### Заводской №:

7438364

ТОВ "Віссманн"  
вул. Димитрова, 5 корп. 10-А  
03680, м.Київ, Україна  
тел. +38 044 4619841  
факс. +38 044 4619843

Viessmann Group  
ООО "Виссманн"  
г. Москва  
тел. +7 (495) 663 21 11  
факс. +7 (495) 663 21 12  
[www.viessmann.ru](http://www.viessmann.ru)

5458 097 GUS Оставляем за собой право на технические изменения.



Отпечатано на экологически чистой бумаге,  
отбеленной без добавления хлора.